

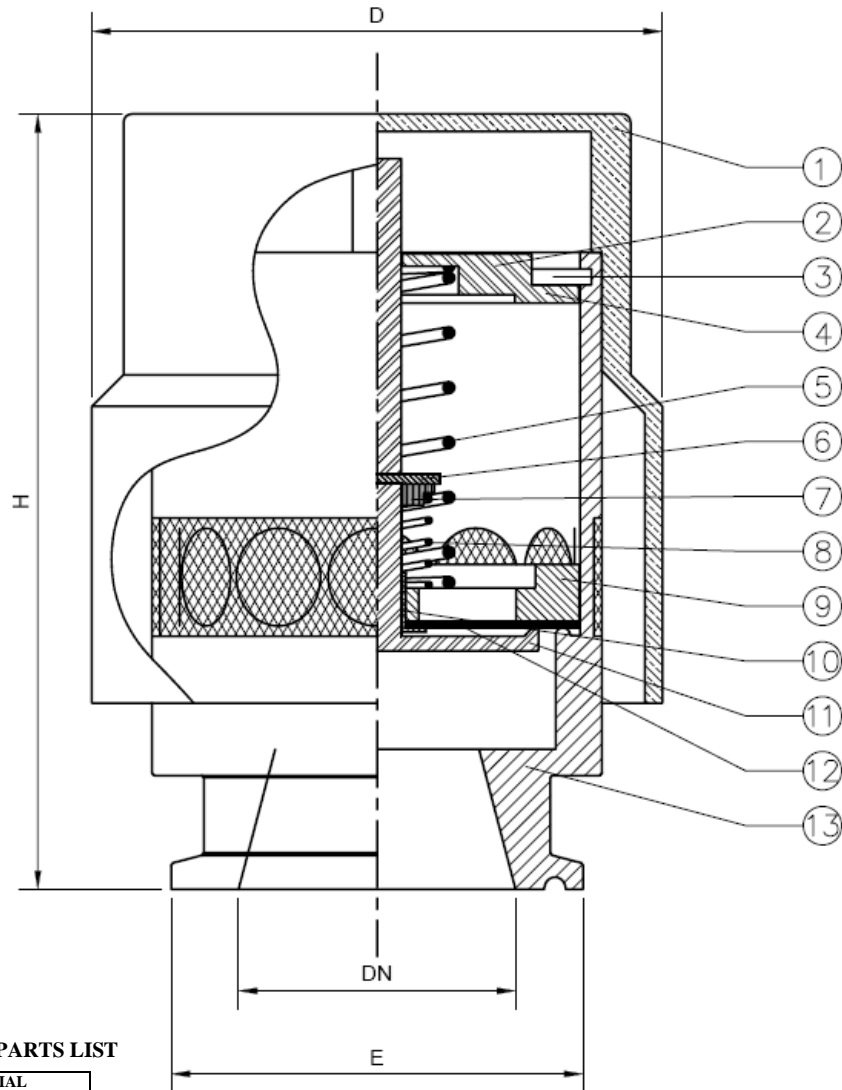
Tarados disponibles / Available set pressures

Tarado a vacío / Vacuum set pressure: -0,02 ; -0,1 ; -0,2 barg

Tarado a presión / set pressure : 0,05 ; 0,1 ; 0,2 ; 0,5 ; 0,95 barg

Conexiones/Connections Clamp (Triclamp DIN 32676)

TAMAÑO SIZE	D	H	E
DN [mm]	mm	mm	mm
1-1/2"(34,6)	70	80	50,8
2"(47,5)	110	95	63,9



LISTA DE MATERIALES / MATERIALS AND PARTS LIST

Nº NO.	DESCRIPCIÓN DESCRIPTION	MATERIAL MATERIALS
1	CAPERUZA HOOD	POLIETILENO POLYETHYLENE
2	SPRING DISC TOPE SOPORTE MUELLE	AISI 316
3	SEEGER CIRCLIP O ANILLO DE RETENCIÓN	AISI 316
4	PIN PASADOR	AISI 316
5	SPRING MUELLE	AISI 316
6	PIN PASADOR	AISI 316
7	SPRING DISC SOPORTE MUELLE	AISI 316
8	SPRING MUELLE	AISI 316
9	PRESSURE PALLET CLAPETA PRESIÓN	AISI 316
10	GUIDE GUÍA	AISI 316
11	SEAT ASIEN TO	P.T.F.E.
12	VACUUM PALLET CLAPETA VACÍO	AISI 316
13	CUERPO BODY	AISI 316

