

ST 846

GAS PRESSURE GOVERNORS ESTABILIZADORES DE PRESIÓN

DN 15-20-25 NOMINAL DIAMETER
DIÁMETRO NOMINAL



Application

Pressure governor ST 846 due to its regulation accuracy, it is designed for small users and where the gas is delivered in a not uniform manner.

ST 846 is suitable for indoor and outdoor installations

The double diaphragm provides added security in case of primary-working diaphragm failure and make this product safe and reliable.

Aplicación

El estabilizador de presión serie ST 846 por su precisión de regulación, es un equipo particularmente adaptado para pequeños consumidores donde el consumo de gas se produce de un modo no uniforme..

ST 846 es idóneo para instalación tanto interna como externa en edificios.

La doble membrana garantiza una mayor seguridad, en el supuesto de rotura de la membrana principal de trabajo, haciendo el producto seguro y fiable.

Product information:

Pressure governor ST 846 is suitable for use with non-corrosive gases, previously filtered.

Inlet and outlet test ports allow to control upstream and downstream pressure (option).

The version with incorporated filter eliminates the problem to install a separate filter and reduces the space of installation.

Información del producto

El estabilizador ST 846 está preparado para trabajar con gases no corrosivos, previamente filtrados.

La toma de presión en entrada y salida permiten el control de la presión de entrada y la regulada (opcional).

La versión con filtro incorporado elimina el problema de instalar un filtro independiente y reduce el espacio de instalación.

Main features

- 2 types: with and without incorporated filter
- Low/medium pressure versions
- High regulation accuracy
- High flow rate
- Spring loaded
- EN 88 compliance
- Threaded and flanged connections
- Compact design
- Easy maintenance
- Regulator Class : A
- Group: 2
- EC approval according EN 88-1

Principales características:

- Tipos: con y sin filtro incorporado
- Versiones para baja y media presión
- Alta precisión de regulación
- Gran capacidad de caudal
- Gobernado por muelle
- Conforme a la norma EN 88
- Conexiones roscada y bridada
- Diseño compacto
- Fácil mantenimiento
- Regulador Clase : A
- Grupo : 2
- Aprobación CE de acuerdo EN 88-1

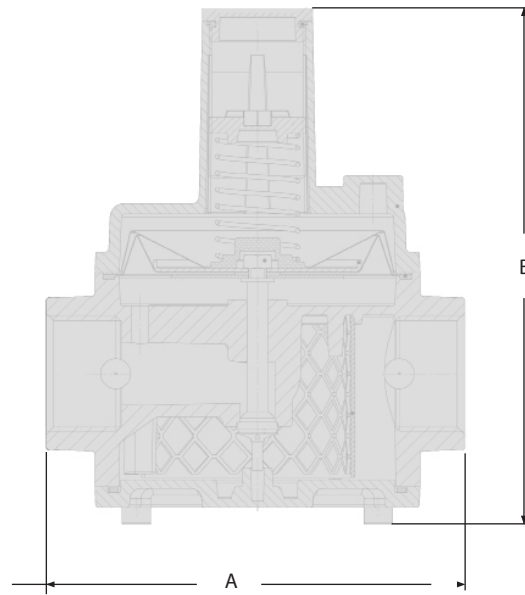
Technical features - Datos técnicos

ST 846

Body size Tamaño del cuerpo	1/2" - 3/4" - 1"	
Connections Conexiones	Threaded / roscada Rp EN 10226 (ISO 7/1) or NPT Flanged / bridada UNI (PN) - ANSI	
Max inlet pressure Presión máxima de entrada	BP 60 ÷ 100 mbar - MP up to 500 mbar BP 60 ÷ 100 mbar - MP hasta a 500 mbar	
Outlet pressure Presión de salida	13,7 ÷ 200 mbar	
Accuracy class Clase de precisión	AC%	15
Design temperature Temperatura de diseño	TS	-15 ÷ +60 °C
Ambient temperature Temperatura ambiente	-20 ÷ +60 °C	
Design Pressure Presión de diseño	PS	1 bar
Filtro Filtro	50 µm (on request different filtration grade) 50 µm (bajo pedido distintos niveles de filtrado)	
Acceptable gases Gases utilizables	Natural gas, town gas, lpg, nitrogen, air, any non-corrosive gas Metano, gas ciudad, glp, nitrógeno, aire, y cualquier gas noble	
Safety devices Seguridad	Safety diaphragm (standard) and relief valve (option) Membrana de seguridad (estándar) y válvula de alivio (opcional)	
Reference standards-Approvals Normativa de proyecto - Homologación	EN 88-1 CE No. 51BS3443 (IMQ) (CE mark)	
On request Bajo pedido	Up to 1 bar inlet pressure Hasta 1 bar de presión de entrada	Pressure test ports Tomas de presión

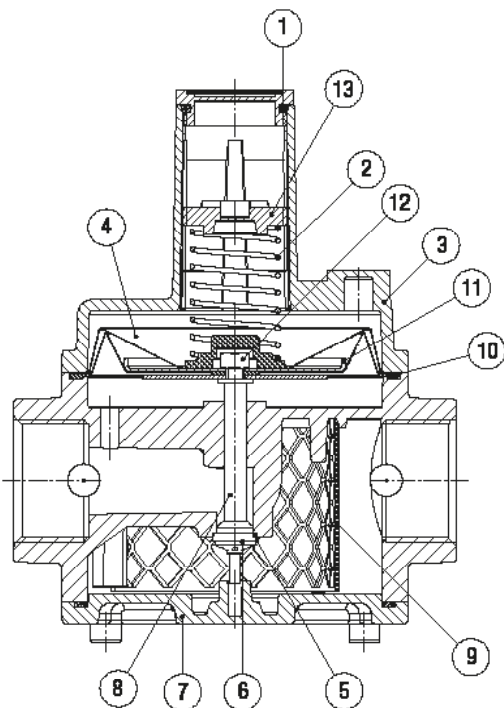
Standard materials - Materiales estándar

Body - cover: Cuerpo-cabezal	Aluminium cast alloys Al Si11 Cu2 (Fe) EN AC 46100 Fundición de aleaciones de aluminio Al Si11 Cu2 (Fe) EN AC 46100
Diaphragm: Membrana	Rubber NBR Goma NBR
Valve seat: Asiento de válvula	Aluminium UNI EN 573 EN AW 2011 Aluminio UNI EN 573 EN AW 2011
Shutter: Obturador	Brass CuZn39Pb3 EN12164 Latón CuZn39Pb3 EN12164
Seals Juntas	Nitrile rubber O-rings NBR Juntas en goma nitrílica NBR
Springs Muelle	EN 10270 zinc plated carbon steel Acero al carbono cincado EN 10270
Filter Filtro	Viledon
Test ports Tomas de presión	Brass Latón

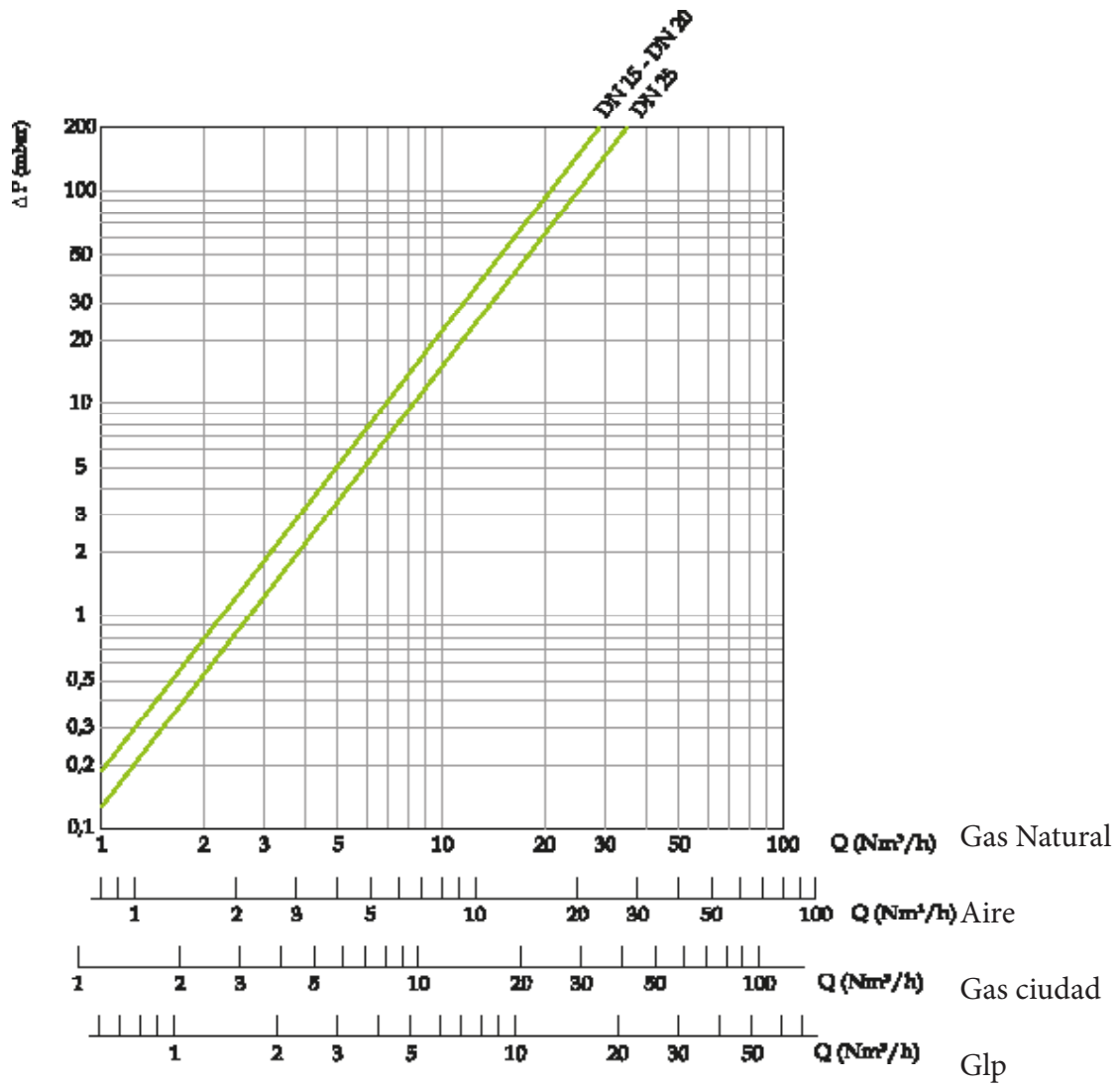


Modelos	Size Tamaño	Connections Conexiones	A [mm]	B [mm]	Filtering surface Superficie filtrante [mm ²]	Peso Kg
ST 846 15	DN15	Rp 1/2" x 1/2"	120	152	8640	0,7
ST 846 20	DN20	Rp 3/4" x 3/4"	120	152	8640	0,7
ST 846 25	DN25	Rp 1" x 1"	120	152	8640	0,7

Operation and components - Operatividad y componentes



- | | |
|---|---|
| 1 - plastic cup
tapón de plástico | 8 - obturator pin
guía de obturador |
| 2 - regulation spring
muelle de regulación | 9 - filtering organ
elemento filtrante |
| 3 - cover
cabezal | 10 - operating diaphragm
membrana regulación |
| 4 - diaphragm
membrana | 11 - diaphragm plate
disco membrana |
| 5 - O-ring
Junta de estanquidad | 12 - diaphragm fixing nut
tuerca fija membrana |
| 6 - obturator
obturador | 13 - setting screw
tornillo de regulación |
| 7 - bottom cover
cabezal inferior | |



Outlet pressure range - Presión de tarado de salida

Regulator tipo	Max inlet pressure Presión max de entrada mbar	Setting range Campo de tarado mbar	
		Min	Max
ST 846 15	60 ÷ 100	13,7	60
	60 ÷ 100	20	60
	100 ÷ 200	16	30
	100 ÷ 200	20	70
	200 ÷ 300	16	60
	200 ÷ 300	60	180
	300 ÷ 400	16	60
	300 ÷ 400	60	200
	400 ÷ 500	16	60
ST 846 20	400 ÷ 500	60	200
	60 ÷ 100	13,7	60
	60 ÷ 100	20	60
	100 ÷ 200	16	30
	100 ÷ 200	20	70
	200 ÷ 300	16	60
	200 ÷ 300	60	180
	300 ÷ 400	16	60
	300 ÷ 400	60	200
ST 846 25	400 ÷ 500	16	60
	400 ÷ 500	60	200
	60 ÷ 100	13,7	60
	60 ÷ 100	20	60
	100 ÷ 200	16	30
	100 ÷ 200	20	70
	200 ÷ 300	16	60
	200 ÷ 300	60	180
	300 ÷ 400	16	60
300 ÷ 400	60	200	
400 ÷ 500	16	60	
400 ÷ 500	60	200	

Information to be specified when ordering: - Información necesaria para pedidos:

- Regulator type
- Minimum and maximum inlet pressures
- Outlet pressure range
- Outlet pressure setting
- Connections type
- With/without filter
- With/without pressure test port
- Tipo de regulador
- Presión de entrada máxima y mínima
- Campo presión de salida
- Presión de tarado en salida
- Tipo de conexiones
- Con/sin filtro
- Con/sin toma de presión