

**MARLIA INGENIEROS**, es una empresa almacenista de válvulas y adaptadores RegO® **REGO PRODUCTS** para GLP, amoníaco y criogénica.

Encuentre sus productos RegO® disponibles en Stock permanente y siempre al mejor precio garantizado.



Para cada aplicación existe una válvula RegO®, consúltenos y póngase en manos de nuestros especialistas. Disponemos de STOCK permanente de:

- Reguladores de GLP
- Válvulas para Cilindro de GLP y válvulas de servicio
- Multiválvulas RegO
- Válvulas de alivio de Presión
- Válvulas de Globo y rectas y angulares de sello de anillo V
- Válvulas de exceso de flujo para GLP
- Válvulas internas de GLP
- Adaptadores, conectores y accesorios

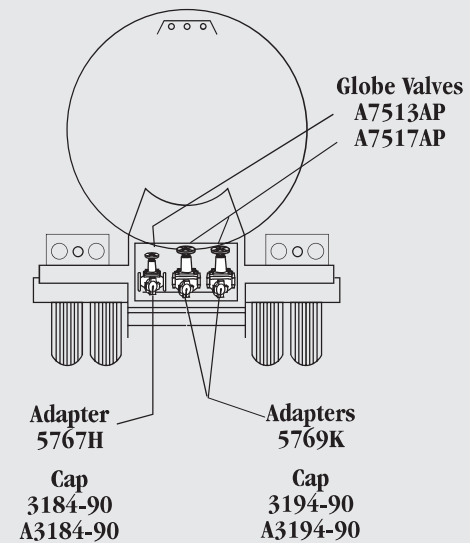
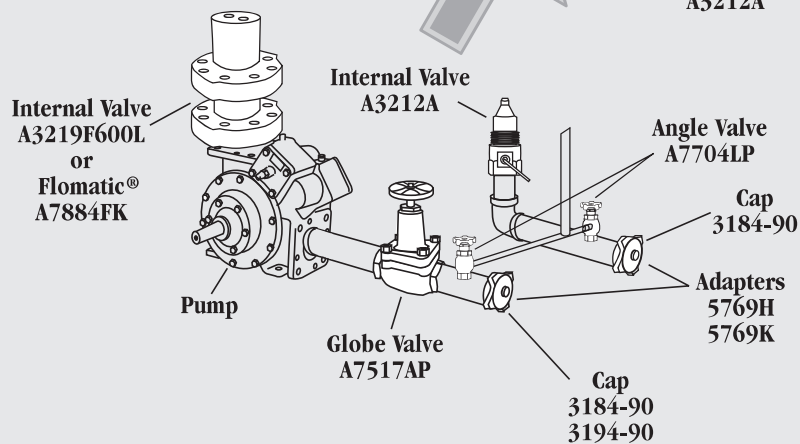
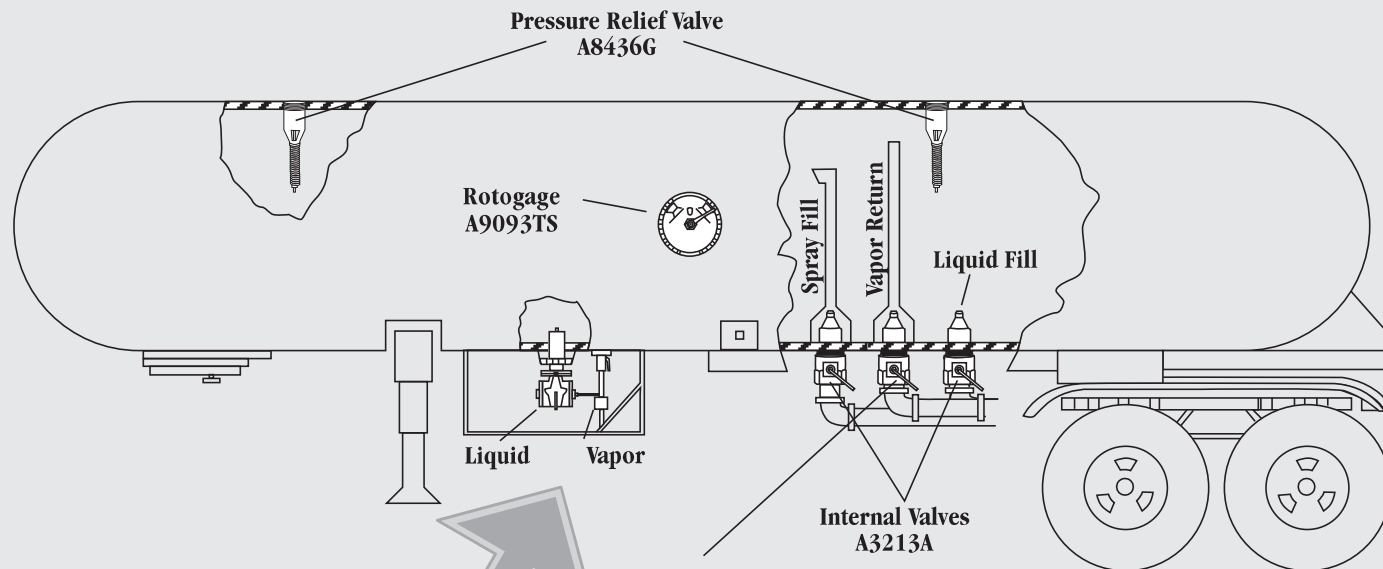


Además también disponemos de:

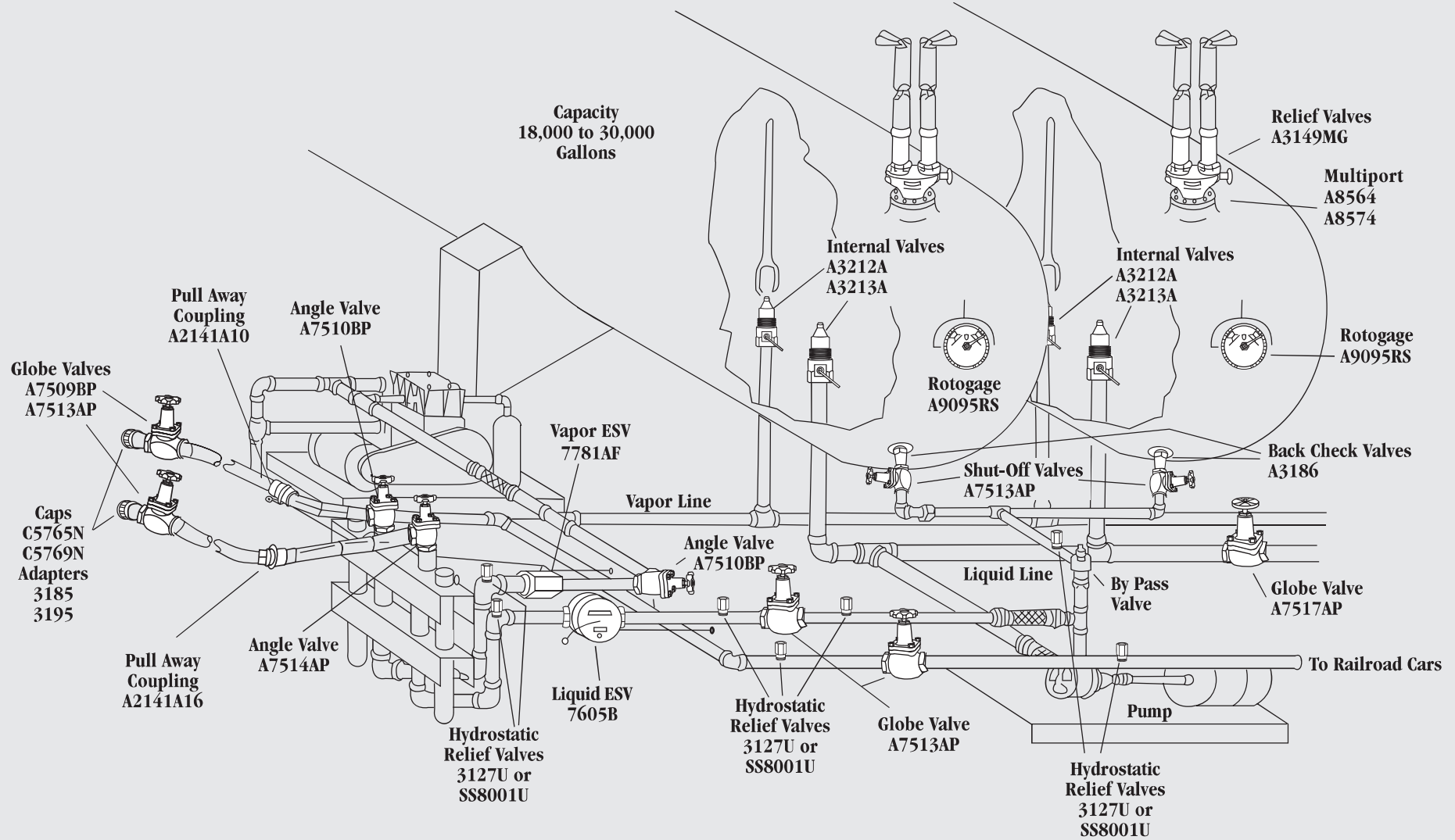
- Niveles de Boya para gases licuados y petroquímicos
- Vaporizadores para GLP
- Compresores de Pistón seco
- Brazos de Carga terrestres y marinos

Para más información diríjense a:

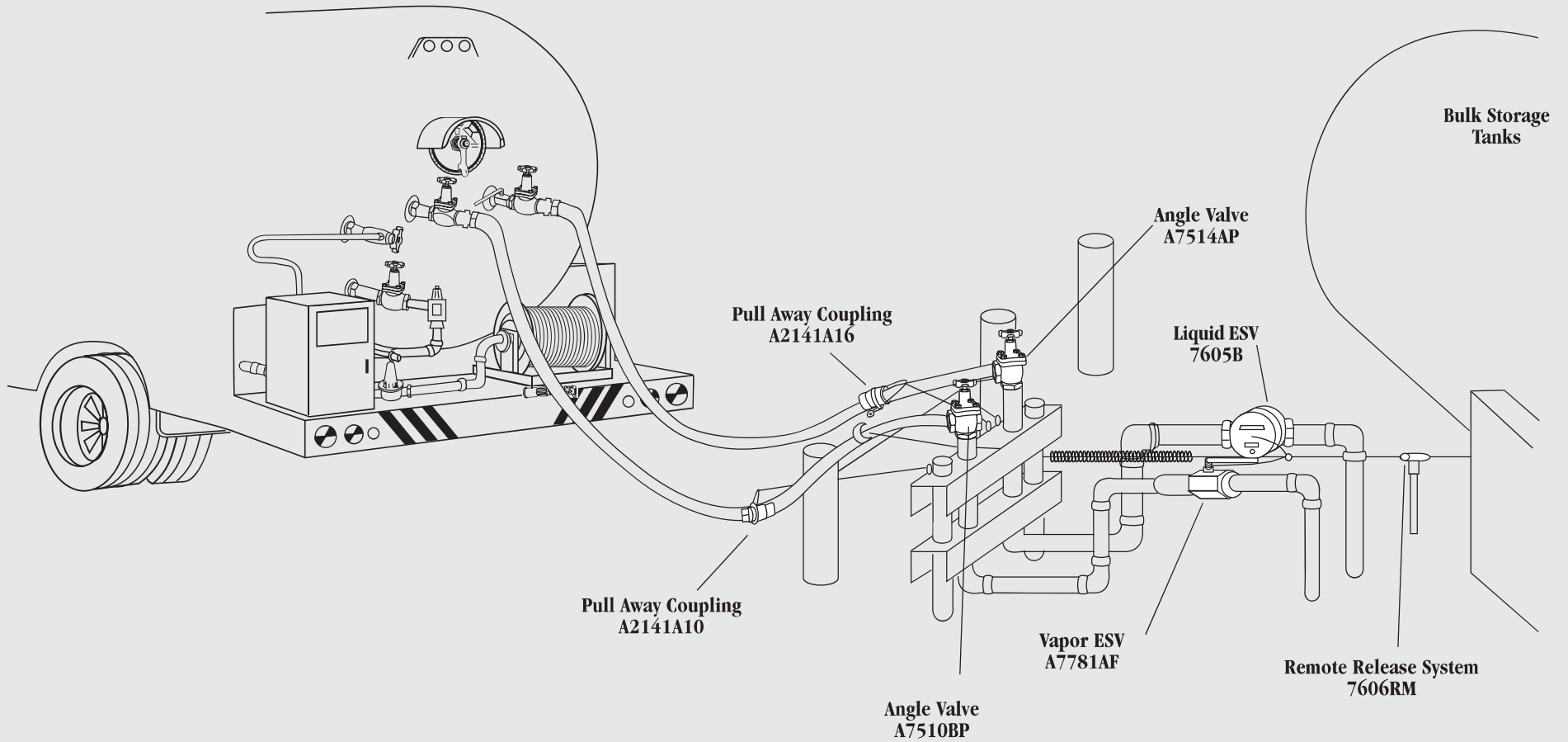
# Bulk Transport Truck



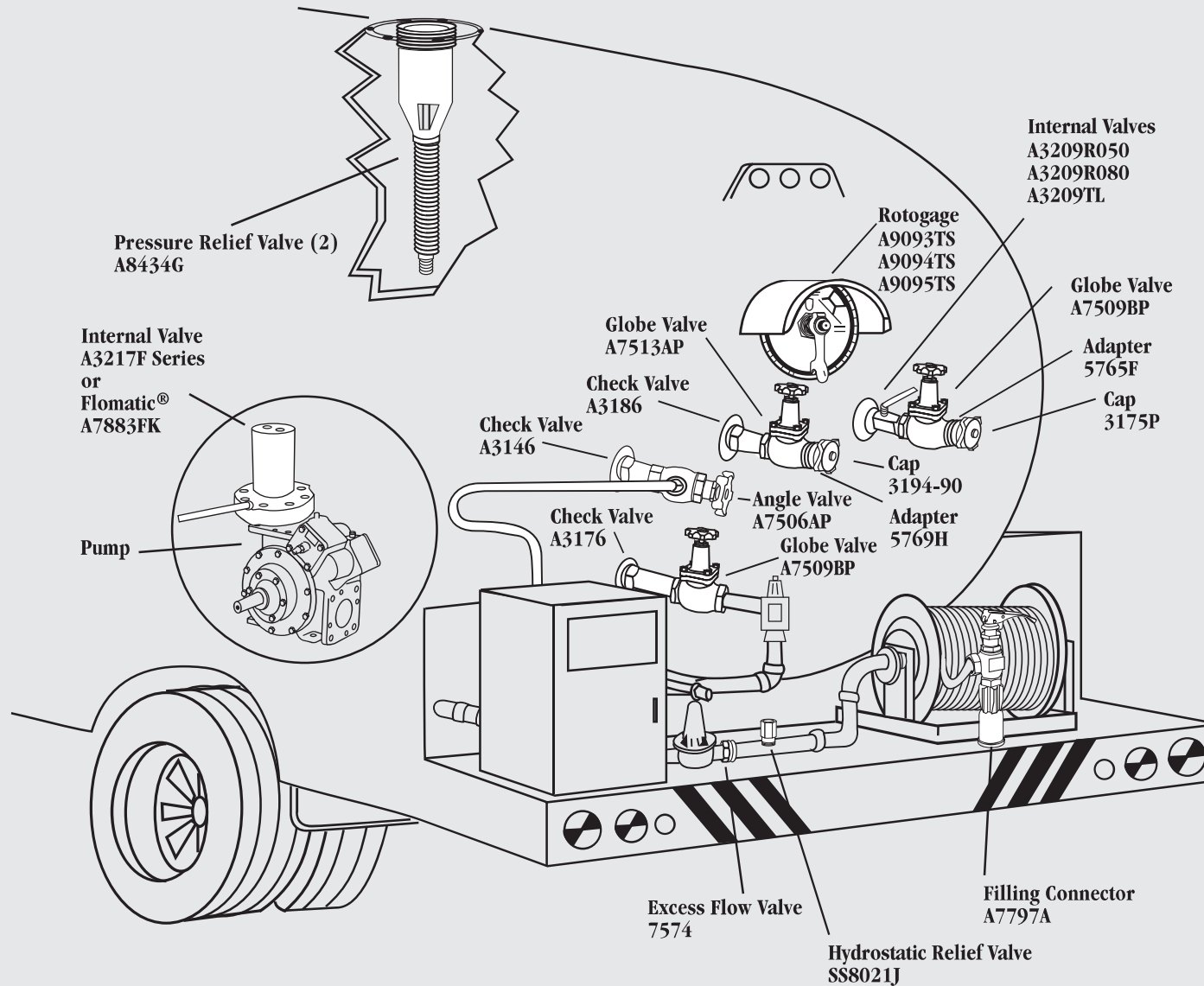
# Bulk Storage Plant



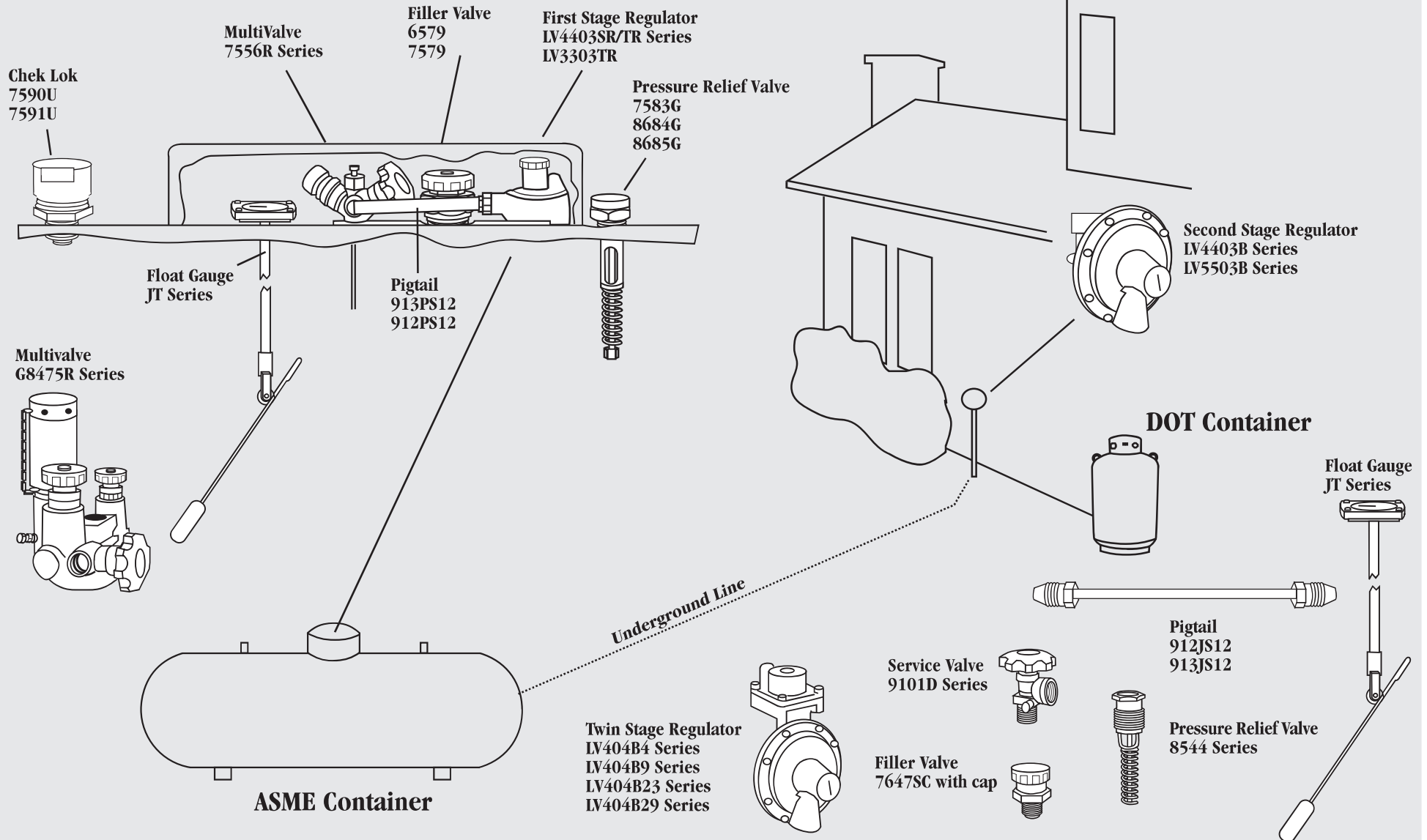
# Emergency Shut Off Valves



# Bobtail Delivery Truck



# Domestic Installation

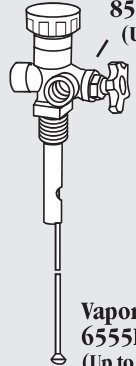


# Cylinder Valves



Service Valve  
9101R Series

Vapor Multivalve  
8555D or R Series  
(Up to 200 lb. DOT Cylinders)

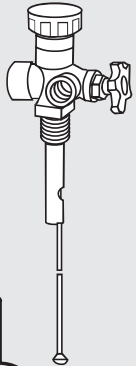


Double Check Fill Valve  
7647SC with cap

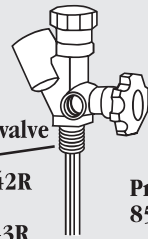


Pressure Relief Valve  
8544 Series

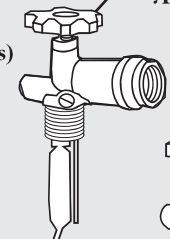
Vapor Multivalve  
6555R Series  
(Up to 60 gallon w.c. ASME Containers)



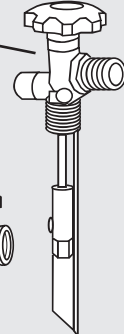
Vapor Multivalve  
ASME  
6532R/6542R  
DOT  
6533R/6543R



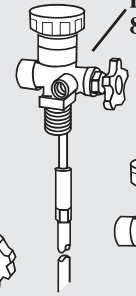
Vapor  
907NFD Series  
Type I Valve



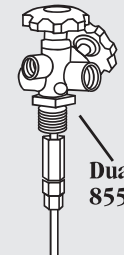
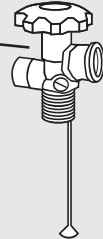
Liquid  
9107K8A



Liquid Multivalve  
8555DL

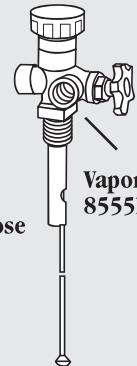


Vapor  
9103D

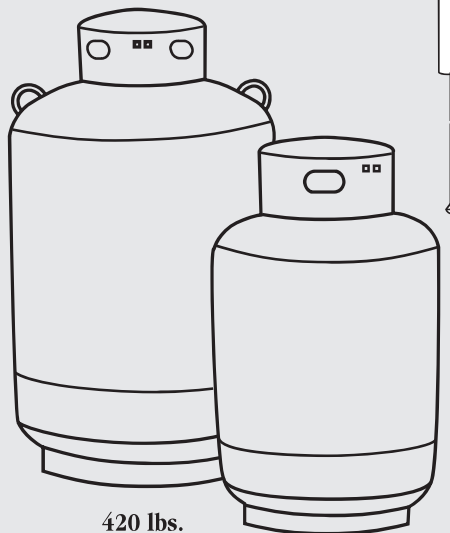
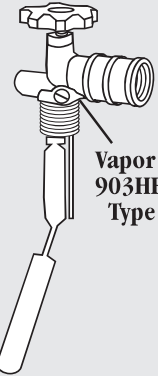


Dual Purpose  
8556

Vapor Multivalve  
8555D or R Series

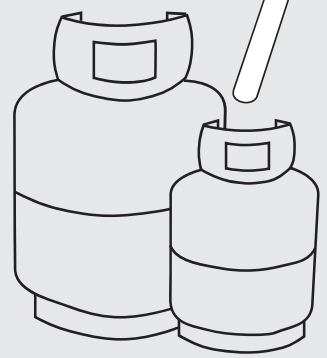


Vapor  
903HFD Series  
Type II Valve



420 lbs.

200 lbs.

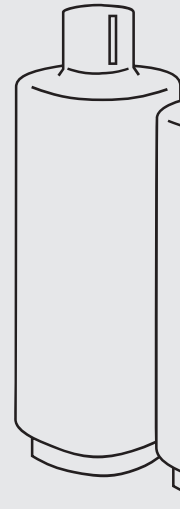


40 lbs.

20 lbs.



100 lbs.

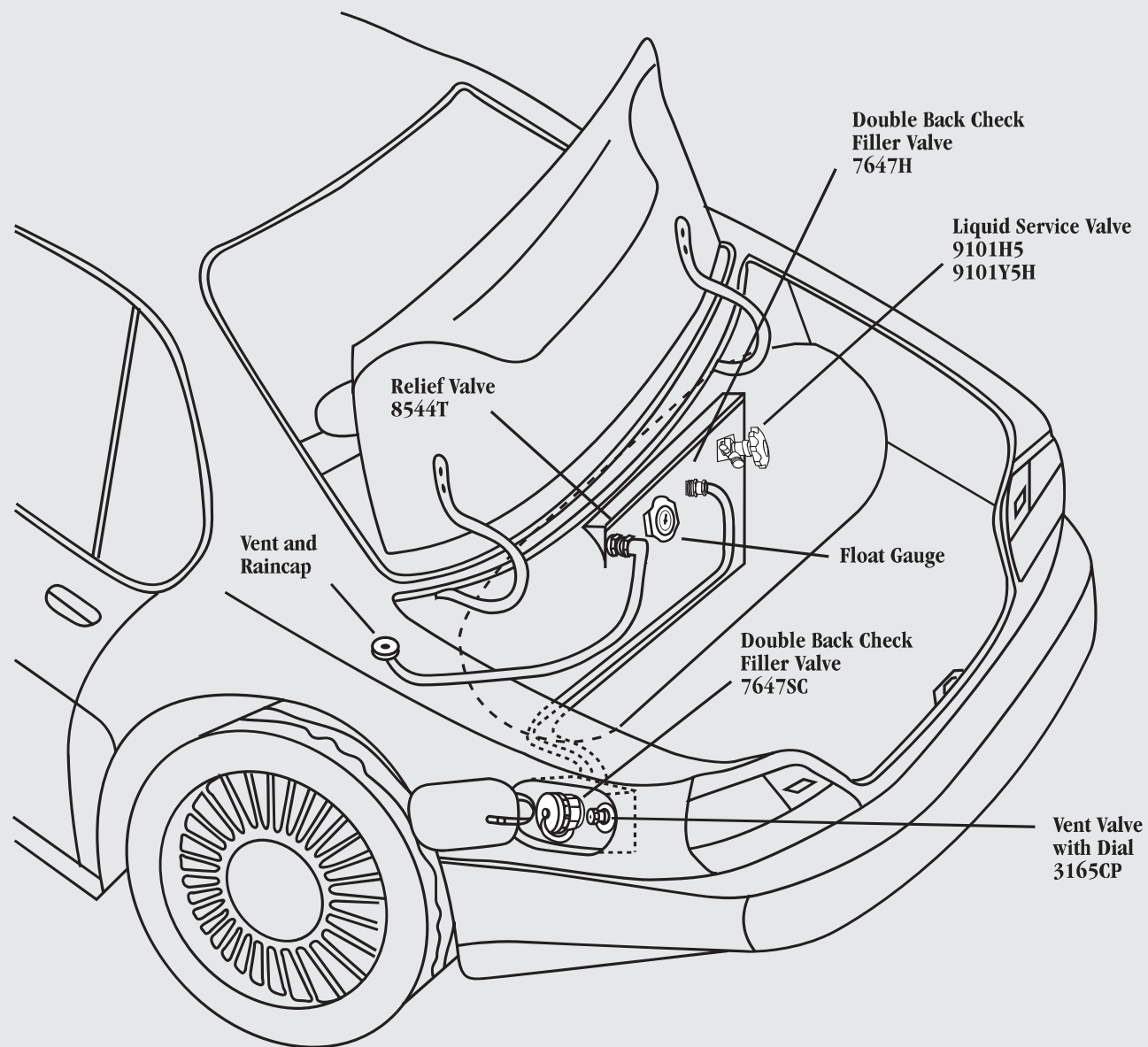


100 lbs.

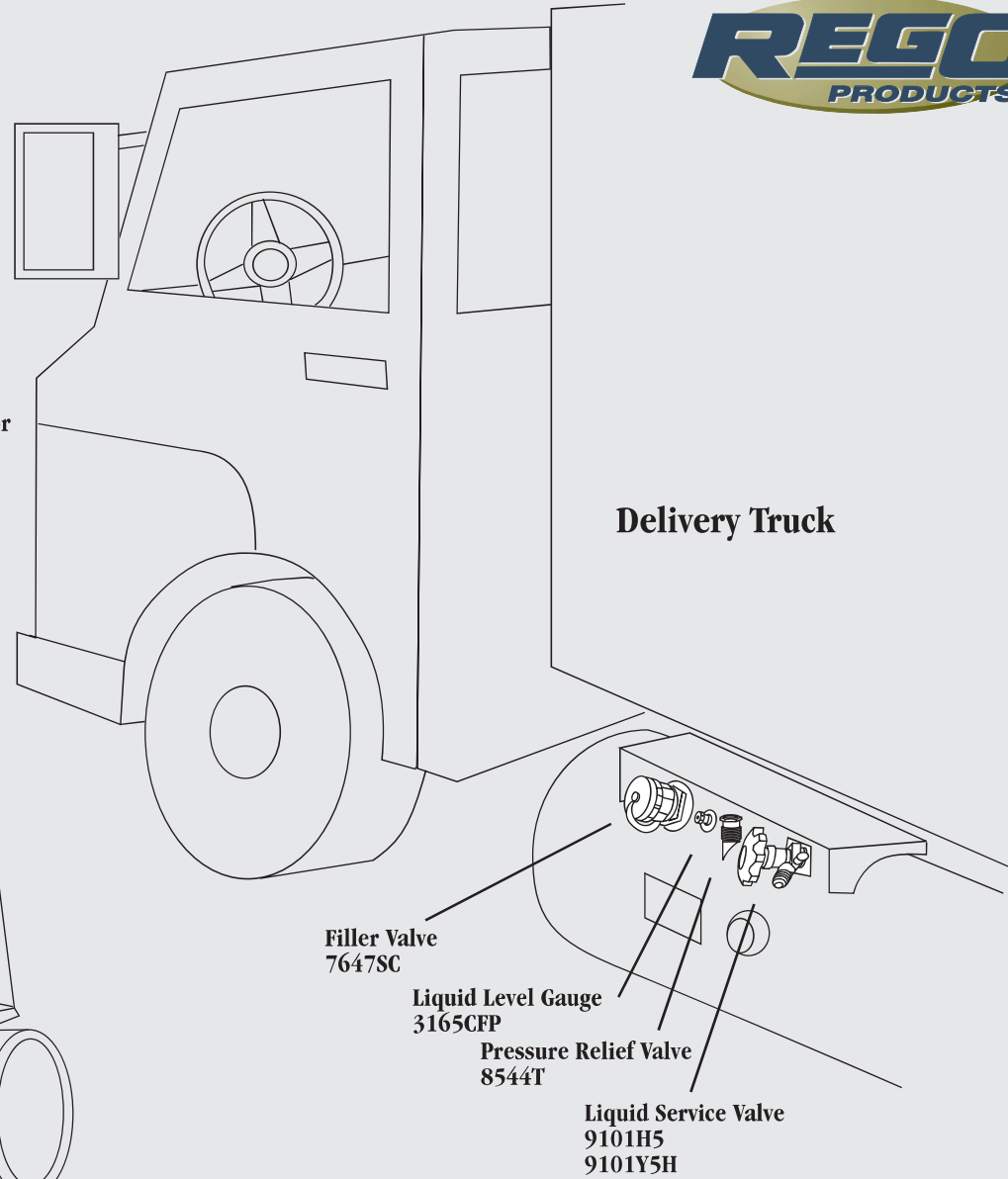
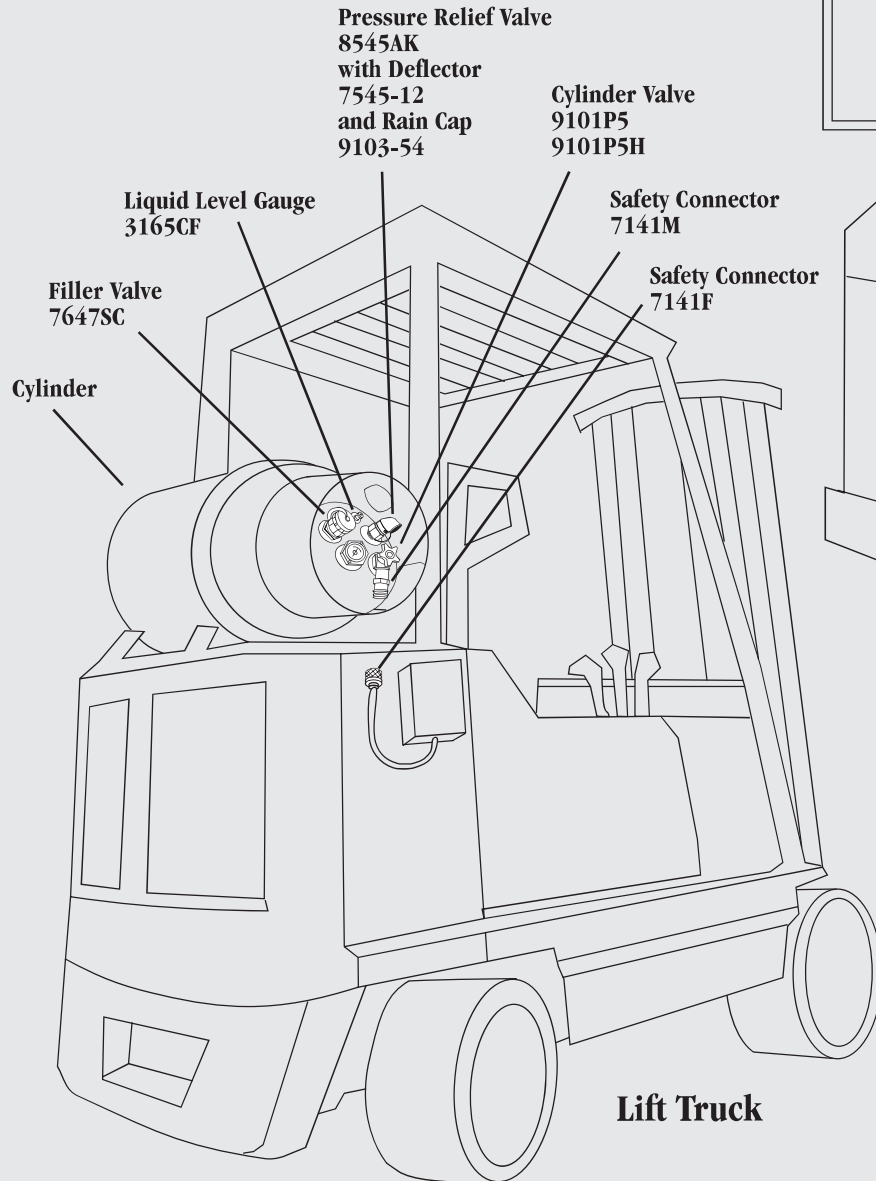


200 lbs.

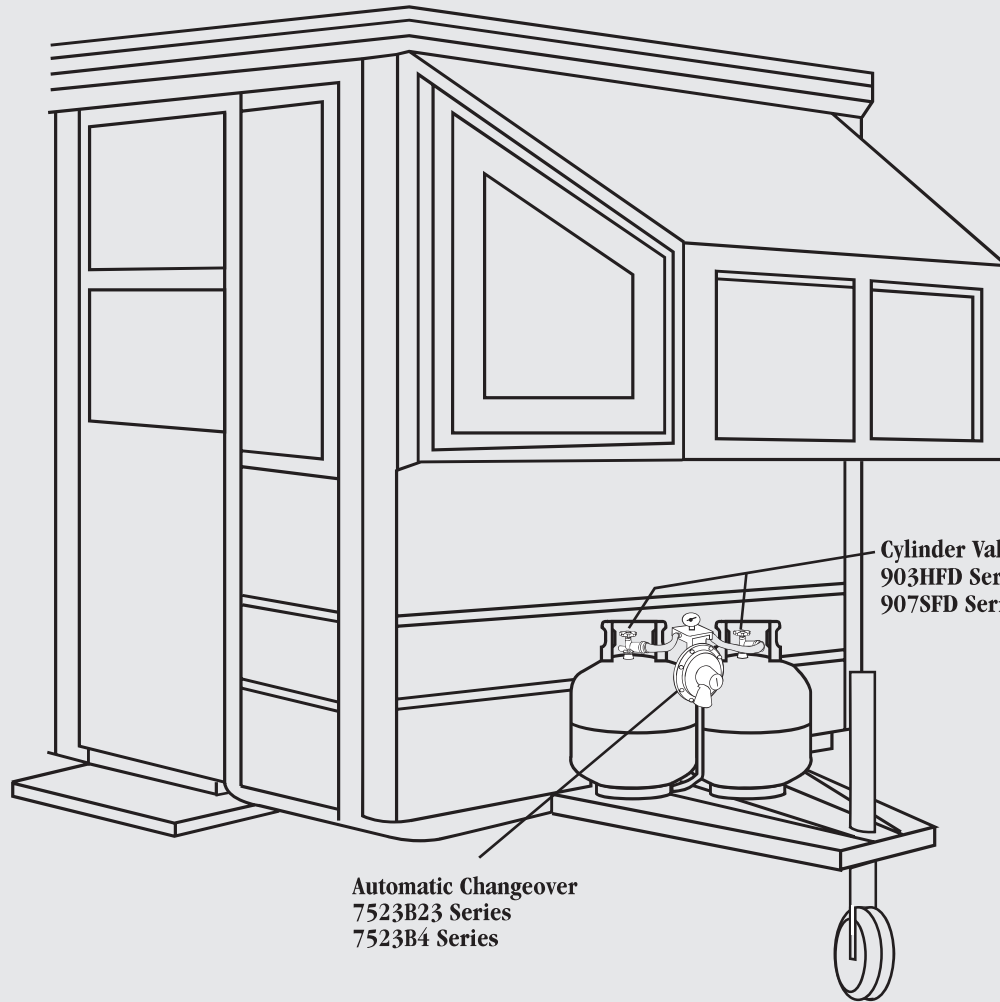
# Motor Fuel Application



# Motor Fuel Applications

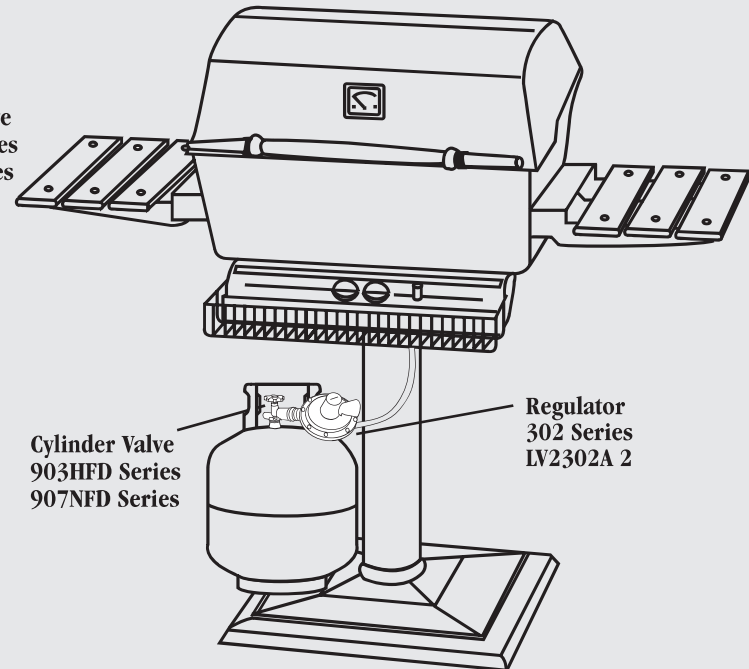


# Recreational Applications



Automatic Changeover  
7523B23 Series  
7523B4 Series

Cylinder Valve  
903HFD Series  
907SFD Series



Cylinder Valve  
903HFD Series  
907NFD Series

Regulator  
302 Series  
LV2302A 2

# Anhydrous Ammonia

