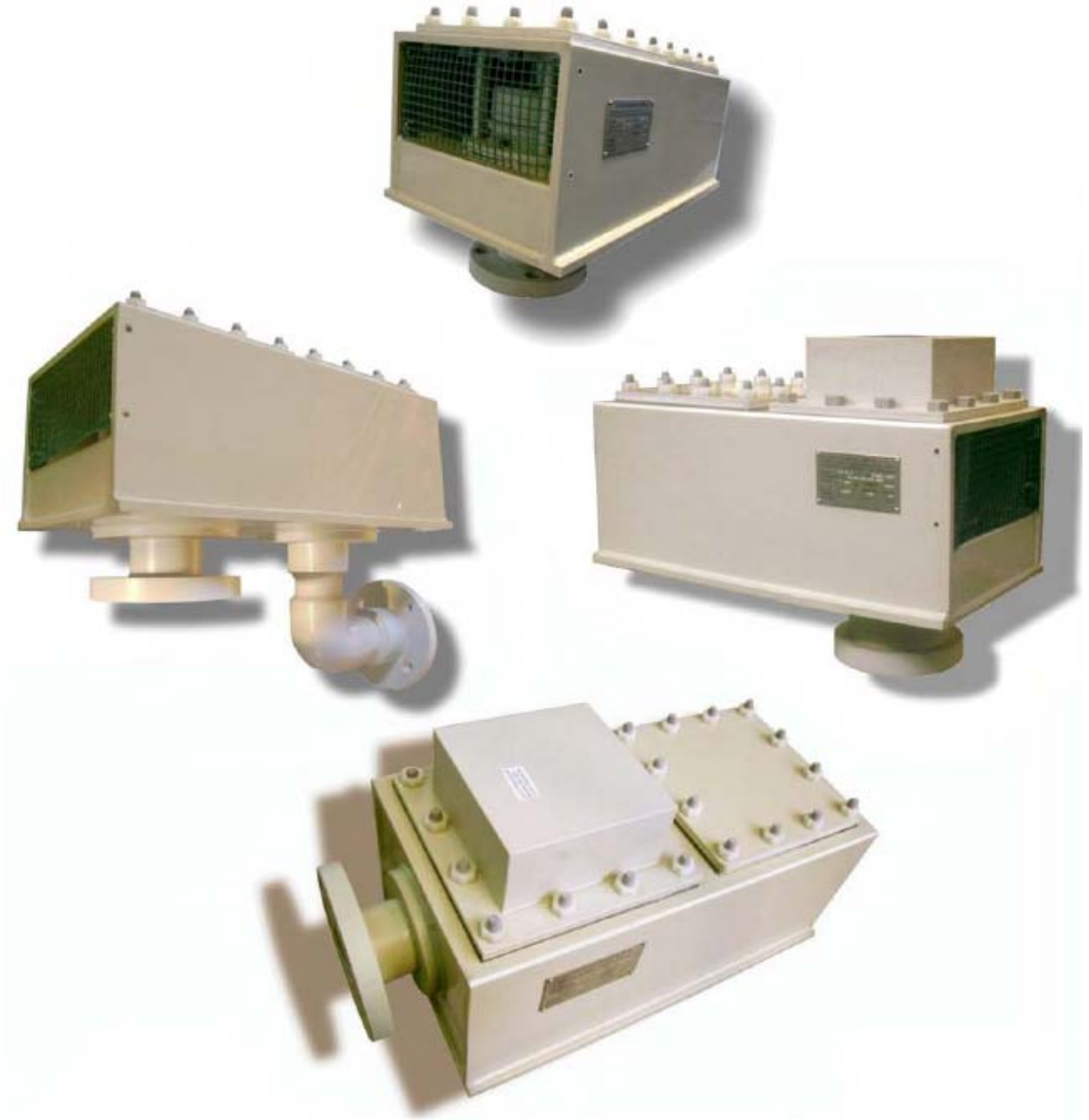


## VÁLVULA EN POLIPROPILENO POLYPROPYLENE VALVES

Lupi a desarrollado una línea de válvulas de presión y vacío en polipropileno en tamaños comprendidos entre DN50 y DN100. Son aptas para atmósferas muy corrosivas como los vapores de ácido hidroclorídrico.

Lupi developed this range of fabricated polypropylene Pressure-Vacuum Valves from size DN50 upto DN100. They are suitable to strong corrosive atmospheres like Hydrochloric Acid vapours.

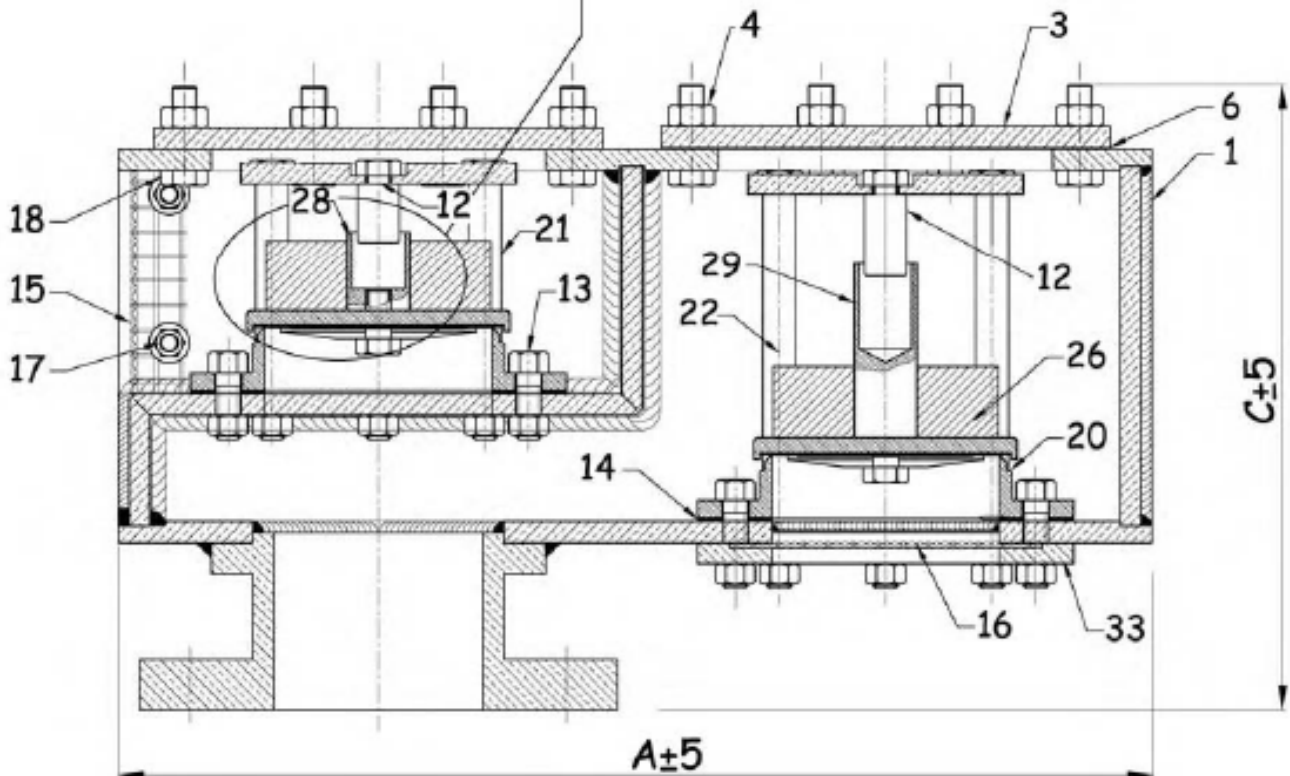
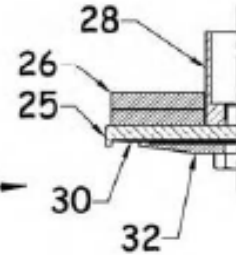
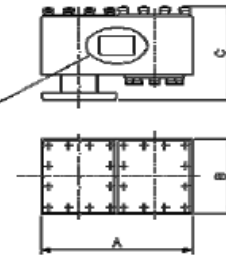


TAMAÑO SIZE	A	B	C
DN	mm	mm	mm
2"	495	270	300
3"	495	270	300
4"	495	270	300

COSTRUZIONI MECCANICHE LUPI s.r.l.  
VIA CANGELLIERA, 27 - 00040 ARICCIA (ROMA) - ITALY  
Tel. 06 5043444 - Fax 06 5043256 www.lupim.it e-mail info@lupim.it

MOD. NO. \_\_\_\_\_ SIZE \_\_\_\_\_  
MAT. BODY / TRIM \_\_\_\_\_  
TAG NO. \_\_\_\_\_ SERIAL NO. \_\_\_\_\_

SETTING \_\_\_\_\_  
CAPACITY \_\_\_\_\_  
RELIEVING \_\_\_\_\_  
PRESSURE \_\_\_\_\_  
VACUUM \_\_\_\_\_



LISTA DE MATERIALES / MATERIALS AND PARTS LIST

Nº NO.	DESCRIPCIÓN DESCRIPTION	MATERIAL MATERIALS
1	CUERPO BODY	POLIPROPILENO POLYPROPYLENE
3	TAPA COVER	POLIPROPILENO POLYPROPYLENE
4	TORNILLO DE LA TAPA COVER SCREW	POLIPROPILENO POLYPROPYLENE
6	JUNTA GASKET	GRAFITO EXPANDIDO EXPANDED GRAPHITE
12	VÁSTAGO STEM	POLIPROPILENO POLYPROPYLENE
13	TORNILLO DEL ASIENTO SEAT SREW	POLIPROPILENO POLYPROPYLENE
14	JUNTAS GASKET	GRAFITO EXPANDIDO EXPANDED GRAPHITE
15	MALLA DE PRESIÓN PRESSURE SCREEN	PLASTICO PLASTIC

Nº NO.	DESCRIPCIÓN DESCRIPTION	MATERIAL MATERIALS
16	MALLA DE VACÍO VACUUM SCREEN	POLIPROPILENO POLYPROPYLENE
17	TORNILLO DE LA MALLA SCREEN SCREW	POLIPROPILENO POLYPROPYLENE
18	SOPORTE DE MALLA SCREEN SUPPORT	POLIPROPILENO POLYPROPYLENE
20	ASIENTO SEAT	POLIPROPILENO POLYPROPYLENE
21	GUIAS GUIDES	POLIPROPILENO POLYPROPYLENE
22	GUIAS GUIDES	POLIPROPILENO POLYPROPYLENE
25	CLAPETA CAP DISC	POLIPROPILENO POLYPROPYLENE
26	CONTRAPESOS LOADING WEIGHT	POLIPROPILENO - PLOMO POLYPROPYLENE - LEAD

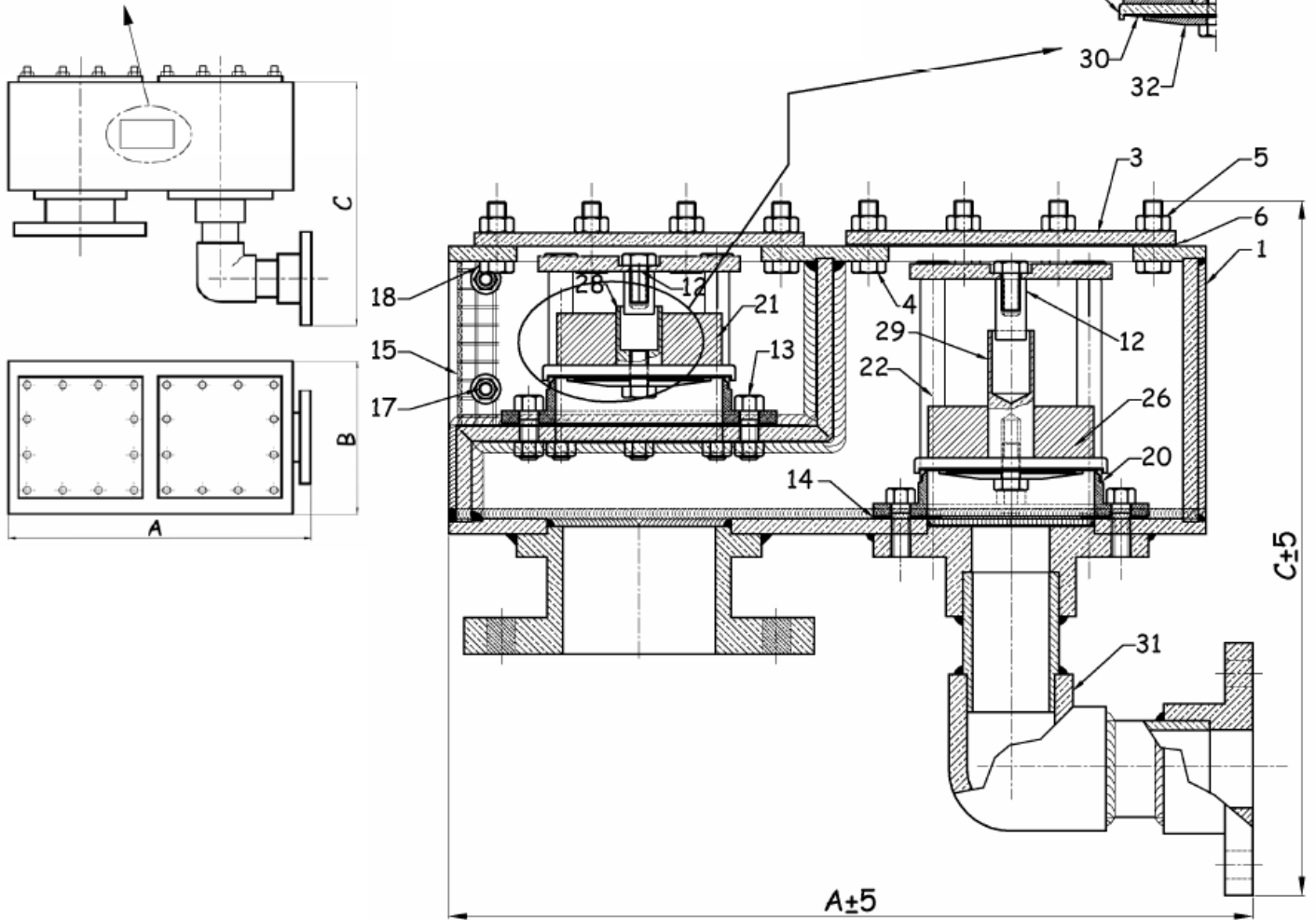
Nº NO.	DESCRIPCIÓN DESCRIPTION	MATERIAL MATERIALS
28	GUIA DEL BÁSTAGO STEM GUIDE	POLIPROPILENO POLYPROPYLENE
29	GUIA DEL BÁSTAGO STEM GUIDE	POLIPROPILENO POLYPROPYLENE
30	DIAFRAGMA DIAPHRAGM	F.E.P. / P.T.F.E.
32	DEFLECTOR DEFLECTOR	POLIPROPILENO POLYPROPYLENE
33	ANILLO RING	POLIPROPILENO POLYPROPYLENE

COSTRUZIONI MECCANICHE LUPI SRL  
VIA CANCELLIERA, 27 - 00040 ARIICCIA (ROMA) - ITALY  
Tel: 06 9343444 - Fax: 06 9343296 www.lupicm.it e-mail: info@lupicm.it

MOD. NO. \_\_\_\_\_ SIZE \_\_\_\_\_  
MAT. BODY / TRIM \_\_\_\_\_  
TAG NO. \_\_\_\_\_ SERIAL NO. \_\_\_\_\_

	PRESSURE	VACUUM
SETTING	_____	_____
CAPACITY	_____	_____
RELIEVING	_____	_____

TAMAÑO SIZE	A	B	C
DN	mm	mm	mm
2"	520	270	458
3"	520	270	475
4"	520	270	488



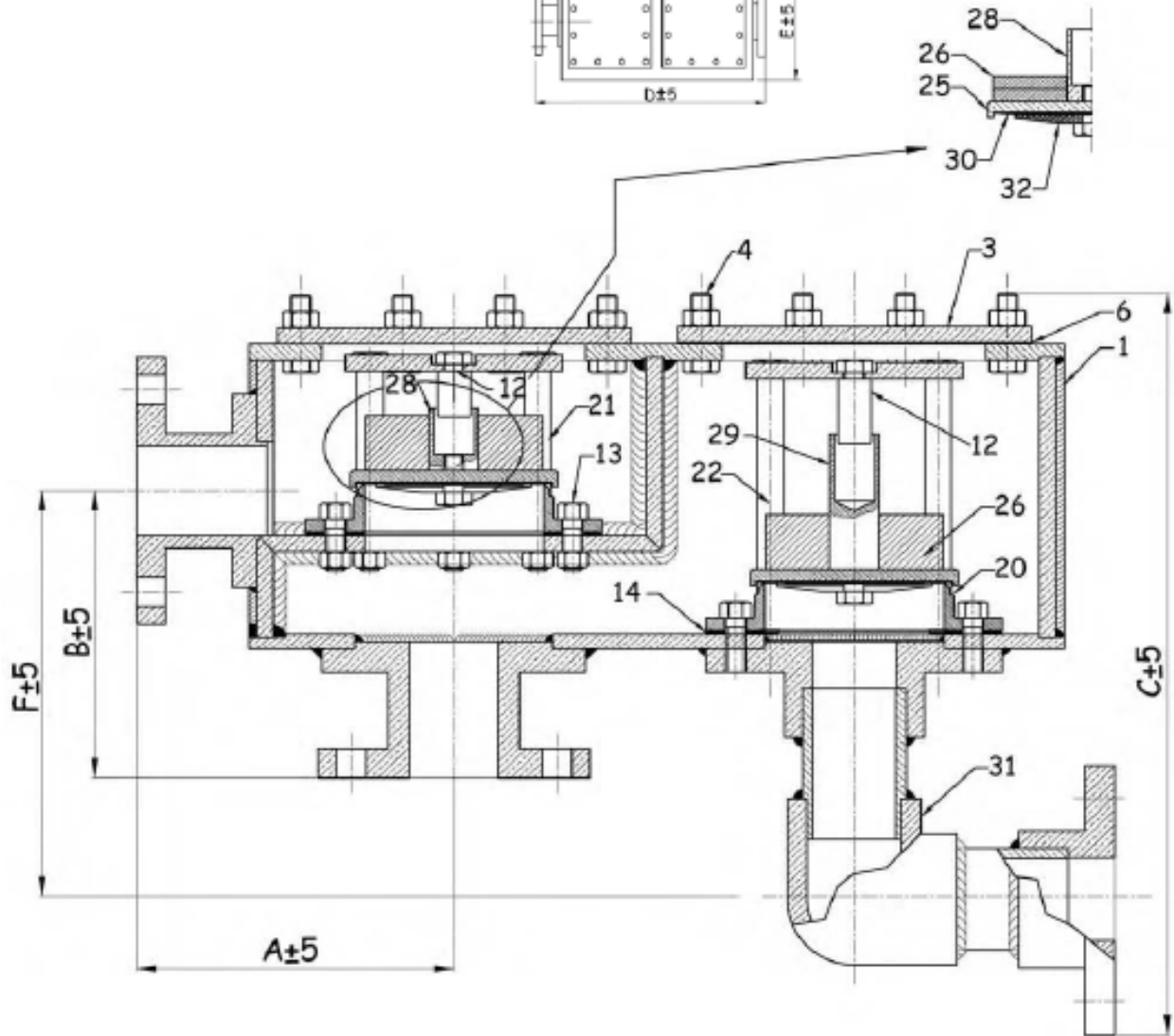
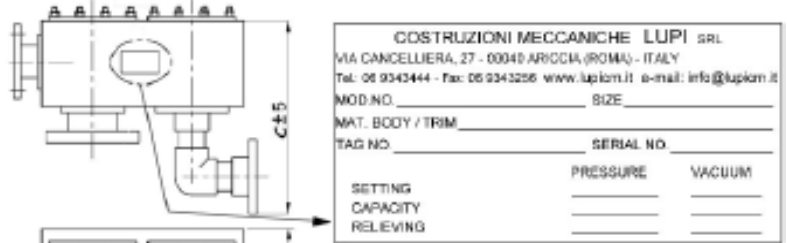
LISTA DE MATERIALES / MATERIALS AND PARTS LIST

Nº NO.	DESCRIPCIÓN DESCRIPTION	MATERIAL MATERIALS
1	CUERPO BODY	POLIPROPILENO POLYPROPYLENE
3	TAPA COVER	POLIPROPILENO POLYPROPYLENE
4	TORNILLO DE LA TAPA COVER SCREW	POLIPROPILENO POLYPROPYLENE
5	TIRADOR KNOB	POLIPROPILENO POLYPROPYLENE
6	JUNTA GASKET	GRAFITO EXPANDIDO EXPANDED GRAPHITE
12	VÁSTAGO STEM	POLIPROPILENO POLYPROPYLENE
13	TORNILLO DEL ASIENTO SEAT SREW	POLIPROPILENO POLYPROPYLENE
14	JUNTAS GASKET	GRAFITO EXPANDIDO EXPANDED GRAPHITE

Nº NO.	DESCRIPCIÓN DESCRIPTION	MATERIAL MATERIALS
15	MALLA DE PRESIÓN PRESSURE SCREEN	PLASTICO PLASTIC
17	TORNILLO DE LA MALLA SCREEN SCREW	POLIPROPILENO POLYPROPYLENE
18	SOPORTE DE MALLA SCREEN SUPPORT	POLIPROPILENO POLYPROPYLENE
20	ASIENTO SEAT	POLIPROPILENO POLYPROPYLENE
21	GUIAS GUIDES	POLIPROPILENO POLYPROPYLENE
22	GUIAS GUIDES	POLIPROPILENO POLYPROPYLENE
25	CLAPETA CAP DISC	POLIPROPILENO POLYPROPYLENE
26	CONTRAPESOS LOADING WEIGHT	POLIPROPILENO - PLOMO POLYPROPYLENE - LEAD

Nº NO.	DESCRIPCIÓN DESCRIPTION	MATERIAL MATERIALS
28	GUIA DEL BÁSTAGO STEM GUIDE	POLIPROPILENO POLYPROPYLENE
29	GUIA DEL BÁSTAGO STEM GUIDE	POLIPROPILENO POLYPROPYLENE
30	DIAFRAGMA DIAPHRAGM	F.E.P. / P.T.F.E.
31	CODO DE LA BRIDA FLANGED ELBOW	POLIPROPILENO POLYPROPYLENE
32	DEFLECTOR DEFLECTOR	POLIPROPILENO POLYPROPYLENE

TAMAÑO SIZE	A	B	C	D	E	F
DN	mm	mm	mm	mm	mm	mm
2"	193	458	458	594	270	251
3"	193	475	475	594	270	251
4"	193	488	488	594	270	251



LISTA DE MATERIALES / MATERIALS AND PARTS LIST

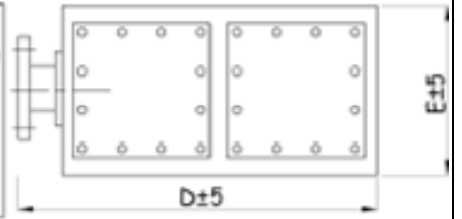
Nº NO.	DESCRIPCIÓN DESCRIPTION	MATERIAL MATERIALS	Nº NO.	DESCRIPCIÓN DESCRIPTION	MATERIAL MATERIALS	Nº NO.	DESCRIPCIÓN DESCRIPTION	MATERIAL MATERIALS
1	CUERPO BODY	POLIPROPILENO POLYPROPYLENE	14	JUNTAS GASKET	GRAFITO EXPANDIDO EXPANDED GRAPHITE	28	GUIA DEL BASTAGO STEM GUIDE	POLIPROPILENO POLYPROPYLENE
3	TAPA COVER	POLIPROPILENO POLYPROPYLENE	20	ASIENTO SEAT	POLIPROPILENO POLYPROPYLENE	29	GUIA DEL BASTAGO STEM GUIDE	POLIPROPILENO POLYPROPYLENE
4	TORNILLO DE LA TAPA COVER SCREW	POLIPROPILENO POLYPROPYLENE	21	GUIAS GUIDES	POLIPROPILENO POLYPROPYLENE	30	DIAFRAGMA DIAPHRAGM	F.E.P. / P.T.F.E.
6	JUNTA GASKET	GRAFITO EXPANDIDO EXPANDED GRAPHITE	22	GUIAS GUIDES	POLIPROPILENO POLYPROPYLENE	31	CODO DE LA BRIDA FLANGED ELBOW	POLIPROPILENO POLYPROPYLENE
12	VÁSTAGO STEM	POLIPROPILENO POLYPROPYLENE	25	CLAPETA CAP DISC	POLIPROPILENO POLYPROPYLENE	32	DEFLECTOR DEFLECTOR	POLIPROPILENO POLYPROPYLENE
13	TORNILLO DEL ASIENTO SEAT SREW	POLIPROPILENO POLYPROPYLENE	26	CONTRAPESOS LOADING WEIGHT	POLIPROPILENO - PLOMO POLYPROPYLENE - LEAD			



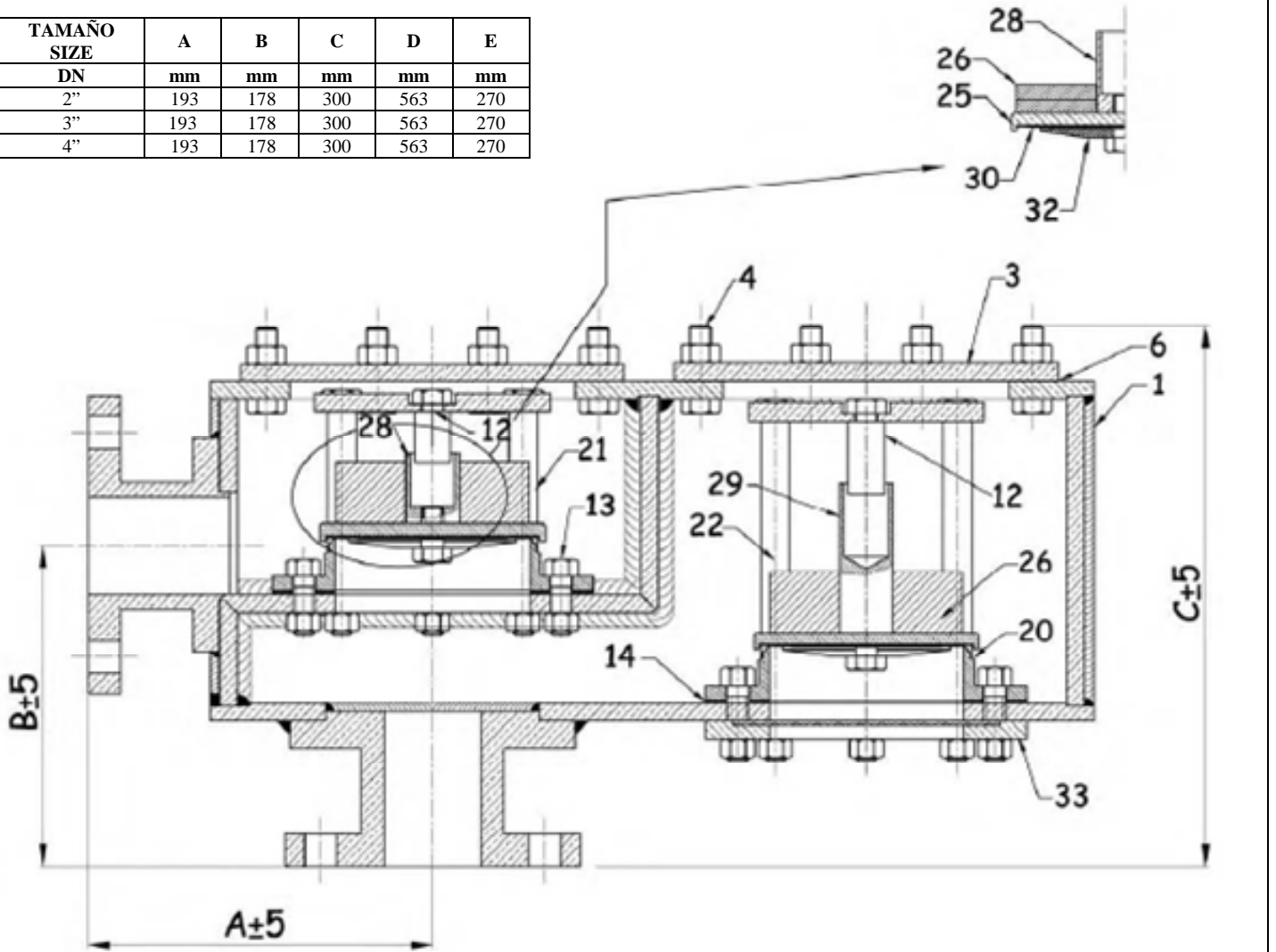
COSTRUZIONI MECCANICHE LUPI s.p.a.  
VIA CANCELLIERA, 27 - 00640 ARICCIA (ROMA) - ITALY  
Tel. 96 9943444 - Fax. 96 9943299 - www.lupicon.it - e-mail: info@lupicon.it

MOD. NO. \_\_\_\_\_ SIZE \_\_\_\_\_  
MAT. BODY / TRIM \_\_\_\_\_  
TAG NO. \_\_\_\_\_ SERIAL NO. \_\_\_\_\_

SETTING \_\_\_\_\_ PRESSURE \_\_\_\_\_ VACUUM \_\_\_\_\_  
CAPACITY \_\_\_\_\_  
RELIEVING \_\_\_\_\_



TAMAÑO SIZE	A	B	C	D	E
DN	mm	mm	mm	mm	mm
2"	193	178	300	563	270
3"	193	178	300	563	270
4"	193	178	300	563	270



LISTA DE MATERIALES / MATERIALS AND PARTS LIST

Nº NO.	DESCRIPCIÓN DESCRIPTION	MATERIAL MATERIALS
1	CUERPO BODY	POLIPROPILENO POLYPROPYLENE
3	TAPA COVER	POLIPROPILENO POLYPROPYLENE
4	TORNILLO DE LA TAPA COVER SCREW	POLIPROPILENO POLYPROPYLENE
5	TIRADOR KNOB	POLIPROPILENO POLYPROPYLENE
6	JUNTA GASKET	GRAFITO EXPANDIDO EXPANDED GRAPHITE
12	VÁSTAGO STEM	POLIPROPILENO POLYPROPYLENE
13	TORNILLO DEL ASIENTO SEAT SREW	POLIPROPILENO POLYPROPYLENE
14	JUNTAS GASKET	GRAFITO EXPANDIDO EXPANDED GRAPHITE

Nº NO.	DESCRIPCIÓN DESCRIPTION	MATERIAL MATERIALS
15	MALLA DE PRESIÓN PRESSURE SCREEN	PLASTICO PLASTIC
16	MALLA DE VACÍO VACUUM SCREEN	PLASTICO PLASTIC
17	TORNILLO DE LA MALLA SCREEN SCREW	POLIPROPILENO POLYPROPYLENE
18	SOPORTE DE LA MALLA SCREEN SUPPORT	POLIPROPILENO POLYPROPYLENE
20	ASIENTO SEAT	POLIPROPILENO POLYPROPYLENE
21	GUIAS GUIDES	POLIPROPILENO POLYPROPYLENE
22	GUIAS GUIDES	POLIPROPILENO POLYPROPYLENE
25	CLAPETA CAP DISC	POLIPROPILENO POLYPROPYLENE

Nº NO.	DESCRIPCIÓN DESCRIPTION	MATERIAL MATERIALS
26	CONTRAPESOS LOADING WEIGHT	POLIPROPILENO - PLOMO POLYPROPYLENE - LEAD
28	GUIA DEL BÁSTAGO STEM GUIDE	POLIPROPILENO POLYPROPYLENE
29	GUIA DEL BÁSTAGO STEM GUIDE	POLIPROPILENO POLYPROPYLENE
30	DIAPHRAGMA DIAPHRAGM	F.E.P. / P.T.F.E.
31	CODO DE LA BRIDA FLANGED ELBOW	POLIPROPILENO POLYPROPYLENE
32	DEFLECTOR DEFLECTOR	POLIPROPILENO POLYPROPYLENE