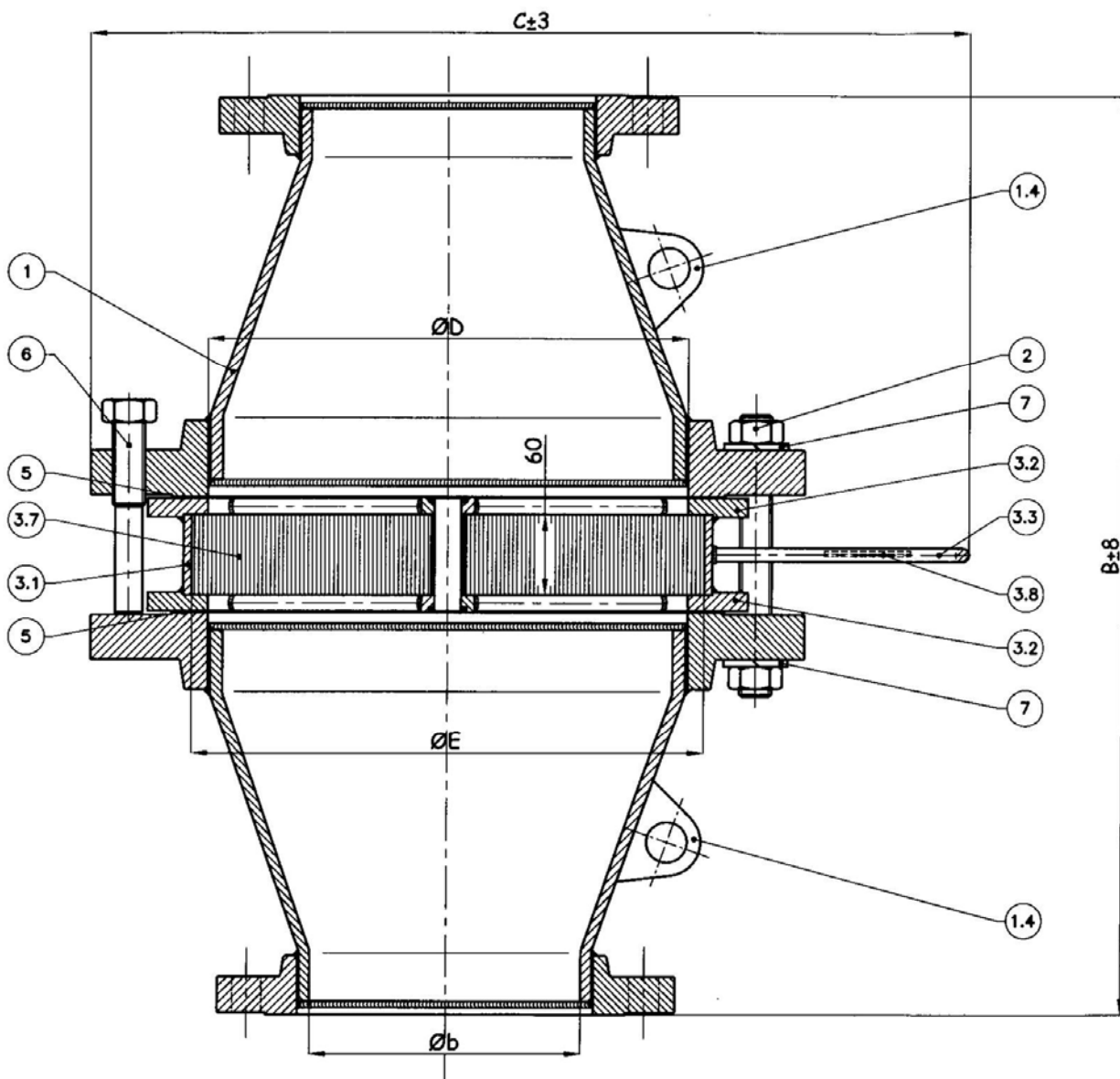


CERTIFICADO CE DE PRUEBA N° IBEXU04ATEX2232X
EC-TYPE EXAMINATION CERTIFICATE IBEXU04ATEX2232X

D.N.	b	B	C	D	E	PESO WEIGH T
TAMAÑO SIZE	mm	mm	mm	mm	mm	Kg
1"	26,6	324	339	122	145	29
1 1/4"	35	324	339	122	145	29
1 1/2"	40,9	324	339	122	145	29
2"	52,5	324	339	122	145	30
3"	77,9	404	388	168	191	48
4"	102,3	430	454	221	244	71
6"	154	540	606	327	343	142
8"	202	910	705	410	426	280
10"	254	1215	810	513	529	450
12"	304	1215	920	616	632	560



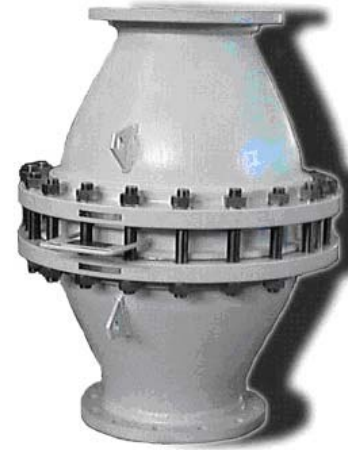
LISTA DE MATERIALES / MATERIALS AND PARTS LIST

N° NO.	DESCRIPCION DESCRIPTION	MATERIAL MATERIALS
1	CUERPO HOUSING	AISI 304L
1.4	OREJETAS LIFTING PADS	AISI 304
2	PERNO TIE RODS	AISI 304

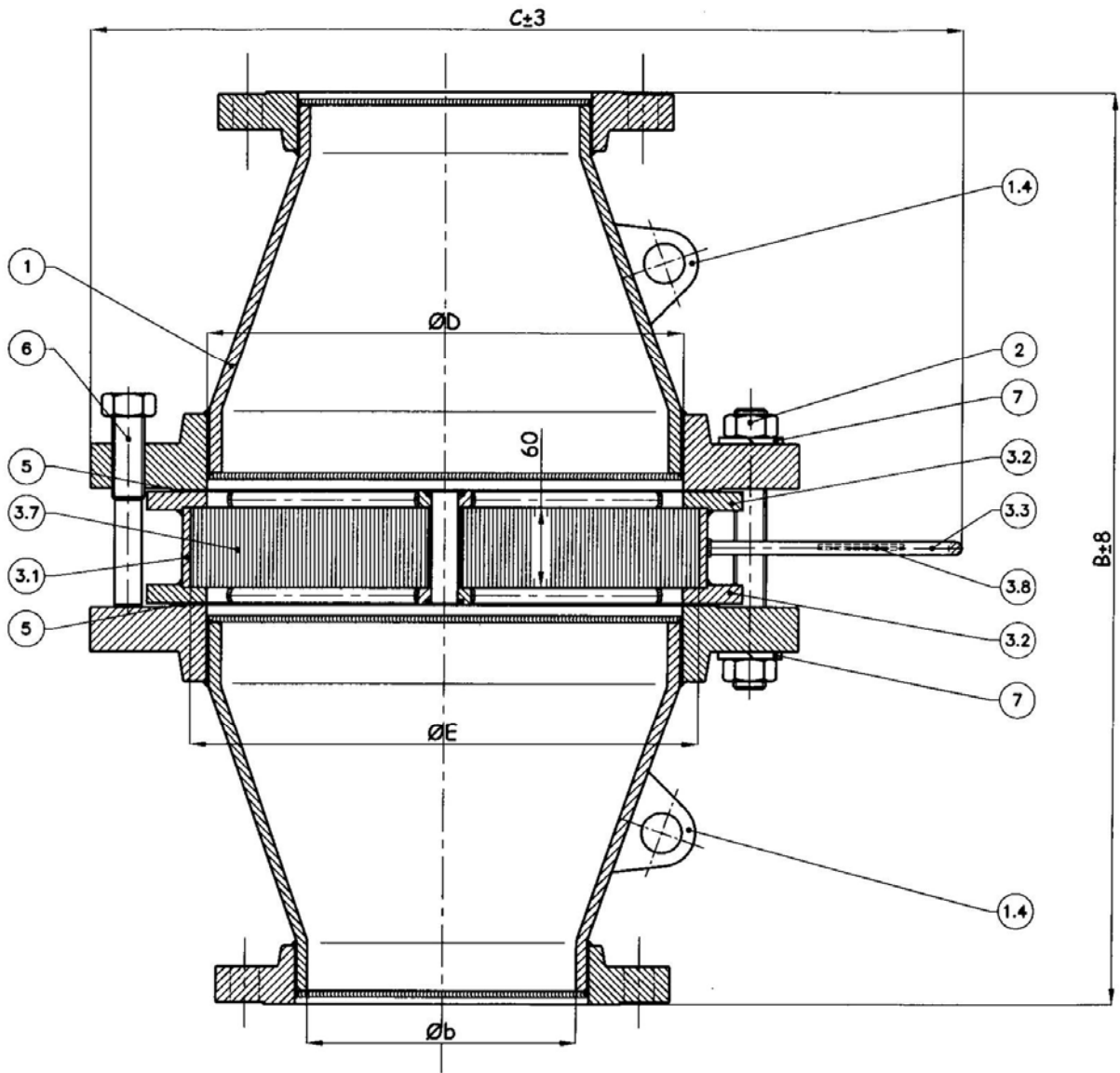
3	N° NO.	DESCRIPCION DESCRIPTION	MATERIAL MATERIALS
NUCLEO ELEMENT	3.1	CUERPO NUCLEO ELEMENT SHELL	AISI 304L
	3.2	BRIDA FLANGE	AISI 304L
	3.3	ASA HANDLE	AISI 304L
	3.7	NUCLEO ELEMENTS	AISI 316

N° NO.	DESCRIPCION DESCRIPTION	MATERIAL MATERIALS
5	JUNTA GASKETS	GRAFITE ESPANSA EXPANDED GRAPHITE
6	PERNO ETRACTOR JACK BOLTS	AISI 304
7	ARANDELA GROVER WASHERS	AISI 304

CERTIFICADO CE DE PRUEBA N° IBEXU04ATEX2232X
EC-TYPE EXAMINATION CERTIFICATE IBEXU04ATEX2232X



D.N.	b	B	C	D	E	PESO WEIGH T
TAMAÑO SIZE	mm	mm	mm	mm	mm	Kg
1"	26,6	324	339	122	145	29
1 1/4"	35	324	339	122	145	29
1 1/2"	40,9	324	339	122	145	29
2"	52,5	324	339	122	145	30
3"	77,9	404	388	168	191	48
4"	102,3	430	454	221	244	71
6"	154	540	606	327	343	142
8"	202	910	705	410	426	280
10"	254	1215	810	513	529	450
12"	304	1215	920	616	632	560



LISTA DE MATERIALES / MATERIALS AND PARTS LIST

N° NO.	DESCRIPCION DESCRIPTION	MATERIAL MATERIALS
1	CUERPO HOUSING	AISI 304L
1.4	OREJETAS LIFTING PADS	AISI 304
2	PERNO TIE RODS	AISI 304

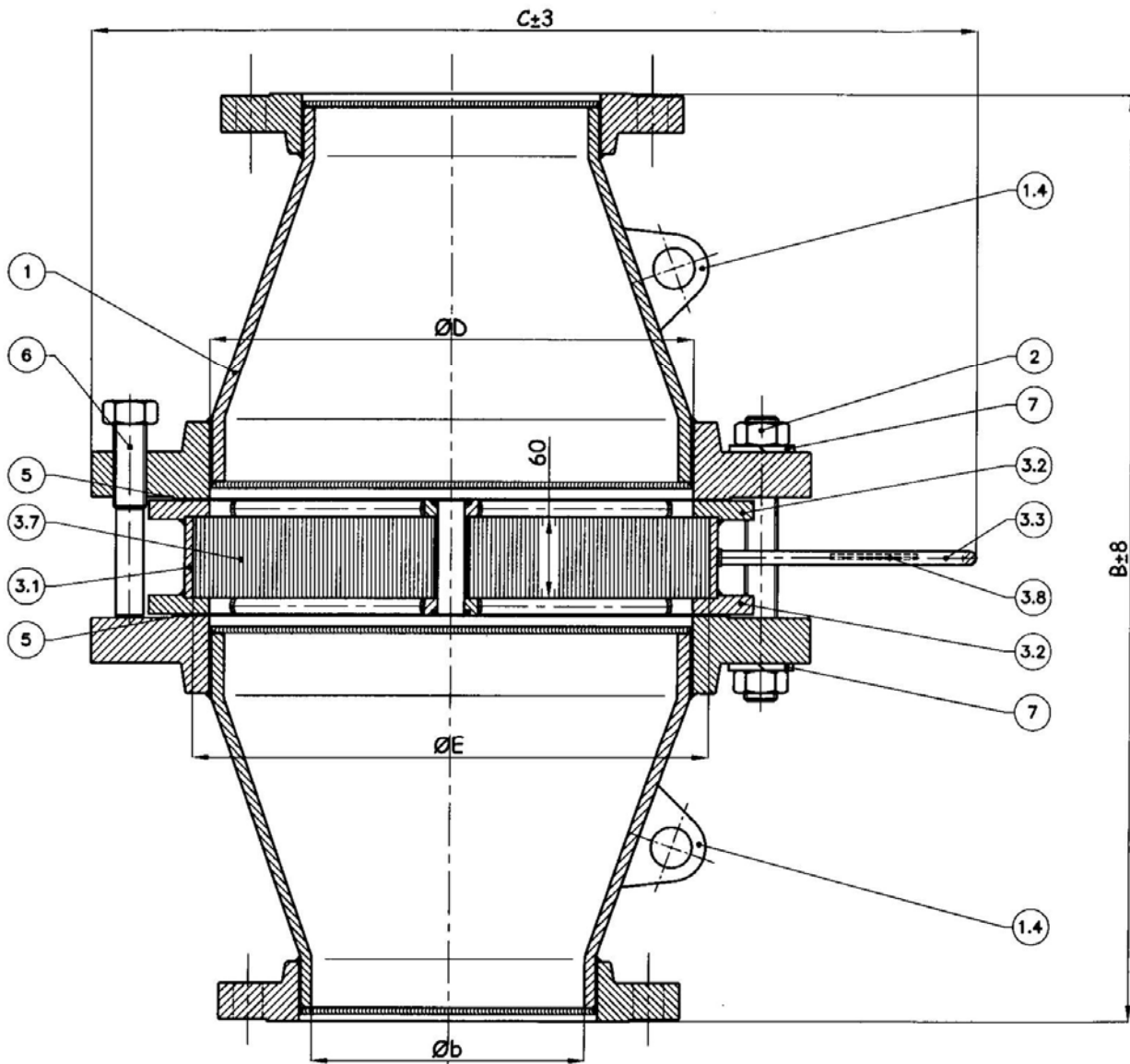
3 NUCLEO ELEMENT	N° NO.	DESCRIPCION DESCRIPTION	MATERIAL MATERIALS
	3.1	CUERPO NUCLEO ELEMENT SHELL	AISI 304L
	3.2	BRIDA FLANGE	AISI 304L
	3.3	ASA HANDLE	AISI 304L
	3.7	NUCLEO ELEMENTS	AISI 316

N° NO.	DESCRIPCION DESCRIPTION	MATERIAL MATERIALS
5	JUNTA GASKETS	GRAFITE ESPANSA EXPANDED GRAPHITE
6	PERNO EXTRACTOR JACK BOLTS	AISI 304
7	ARANDELA GROVER WASHERS	AISI 304

CERTIFICADO CE DE PRUEBA N° IBEXU04ATEX2232X
EC-TYPE EXAMINATION CERTIFICATE IBEXU04ATEX2232X



D.N.	b	B	C	D	E	PESO WEIGH T
TAMAÑO SIZE	mm	mm	mm	mm	mm	Kg
1"	26,6	324	339	122	145	29
1 1/4"	35	324	339	122	145	29
1 1/2"	40,9	324	339	122	145	29
2"	52,5	324	339	122	145	30
3"	77,9	404	388	168	191	48
4"	102,3	430	454	221	244	71
6"	154	540	606	327	343	142
8"	202	910	705	410	426	280
10"	254	1215	810	513	529	450
12"	304	1215	920	616	632	560



LISTA DE MATERIALES / MATERIALS AND PARTS LIST

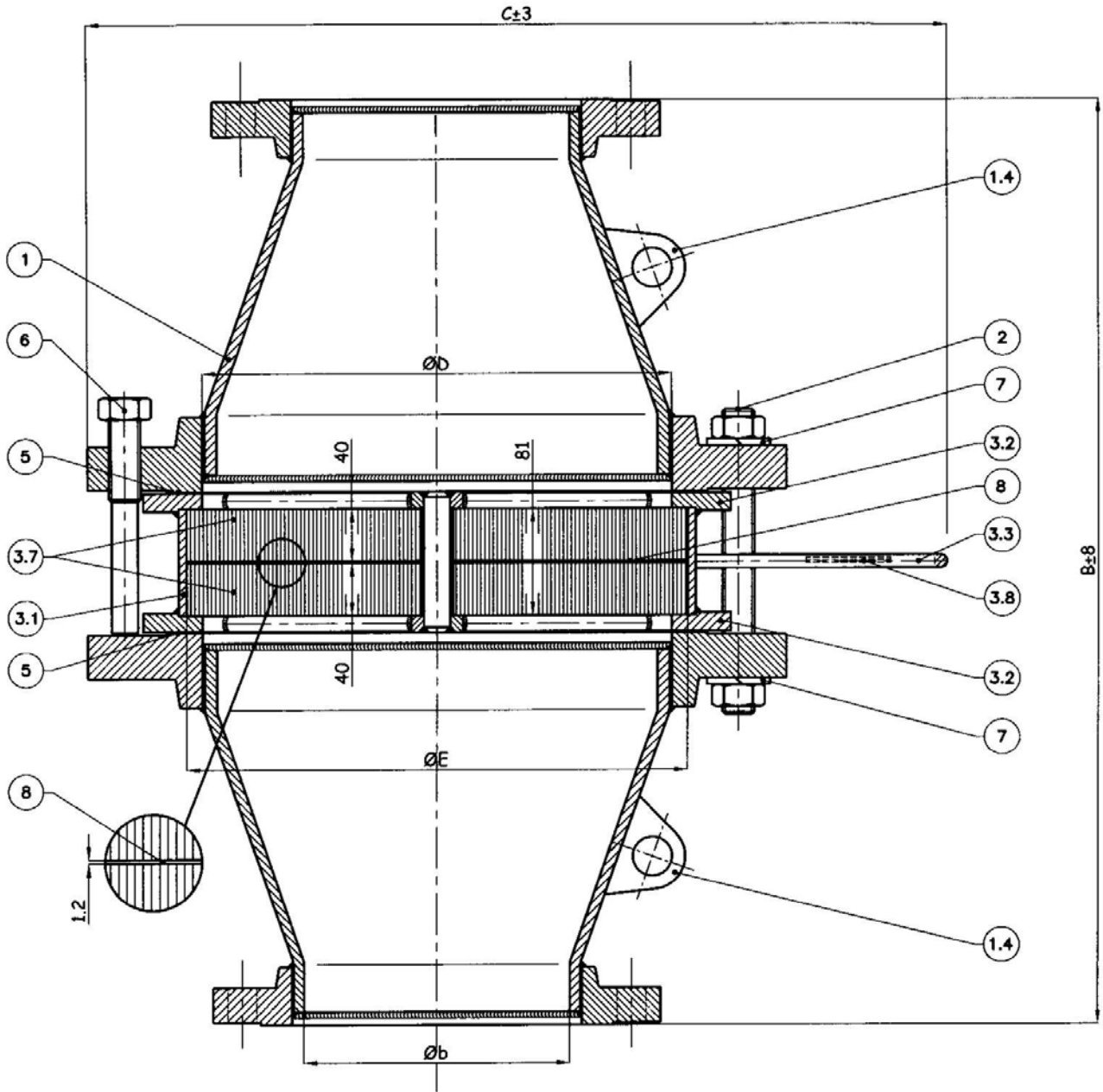
N° NO.	DESCRIPCION DESCRIPTION	MATERIAL MATERIALS
1	CUERPO HOUSING	AISI 316L
1.4	OREJETAS LIFTING PADS	AISI 304
2	PERNO TIE RODS	AISI 304

3	N° NO.	DESCRIPCION DESCRIPTION	MATERIAL MATERIALS
NUCLEO ELEMENT	3.1	CUERPO NUCLEO ELEMENT SHELL	AISI 316L
	3.2	BRIDA FLANGE	AISI 316L
	3.3	ASA HANDLE	AISI 316L
	3.7	NUCLEO ELEMENTS	AISI 316

N° NO.	DESCRIPCION DESCRIPTION	MATERIAL MATERIALS
5	JUNTA GASKETS	GRAFITE ESPANSA EXPANDED GRAPHITE
6	PERNO EXTRACTOR JACK BOLTS	AISI 304
7	ARANDELA GROVER WASHERS	AISI 304

CERTIFICADO CE DE PRUEBA N° IBEXU04ATEX2236X
EC-TYPE EXAMINATION CERTIFICATE
IBEXU04ATEX2236X

D.N. TAMAÑO SIZE	b	B	C	D	E	PESO WEIGHT
	mm	mm	mm	mm	mm	Kg
1"	26,6	345	339	122	145	32
1 1/4"	35	345	339	122	145	32
1 1/2"	40,9	345	339	122	145	32
2"	52,5	345	339	122	145	33
3"	77,9	445	388	168	191	52
4"	102,3	471	454	221	244	76

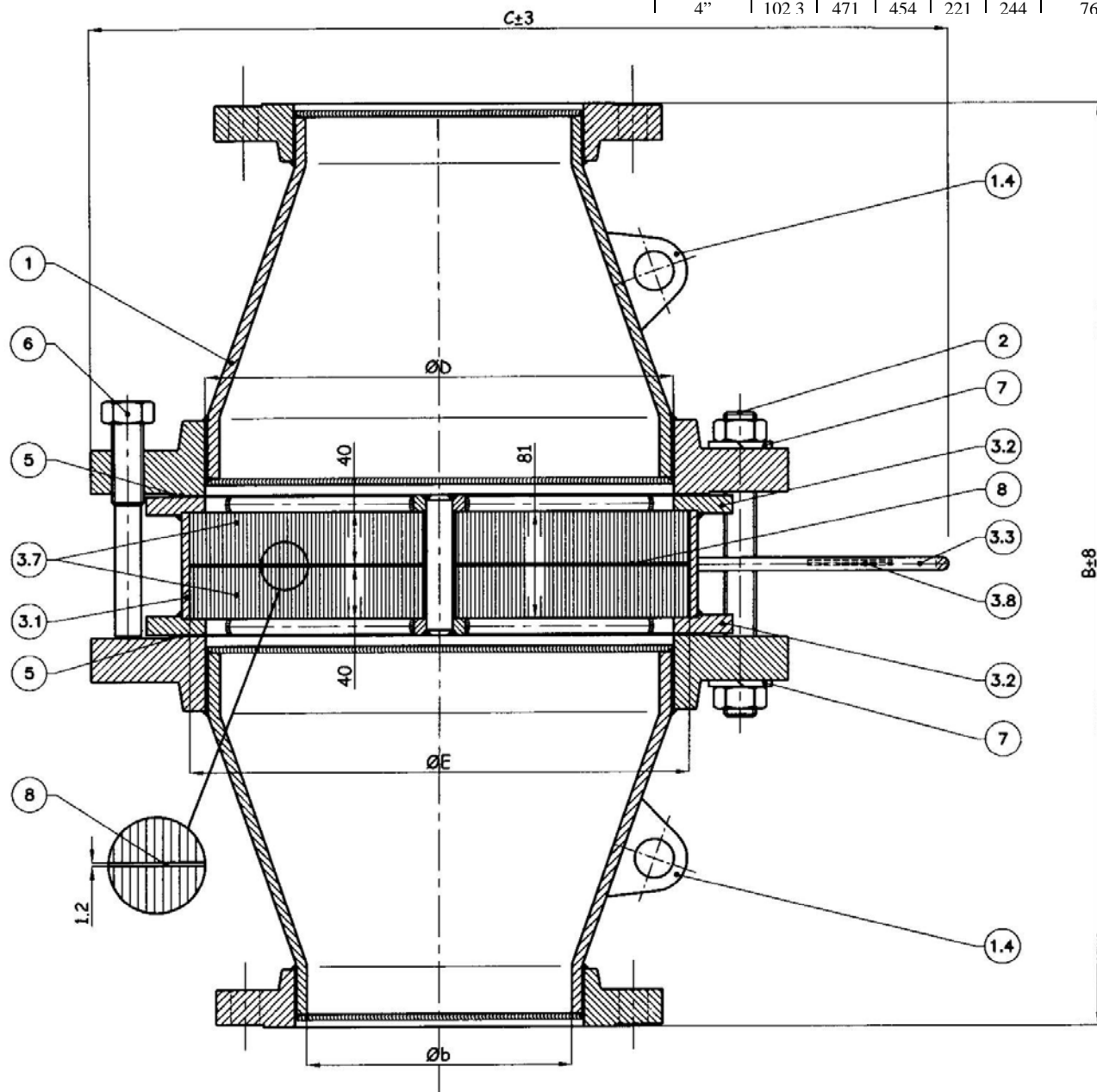


LISTA DE MATERIALES / MATERIALS AND PARTS LIST

N° NO.	DESCRIPCION DESCRIPTION	MATERIAL MATERIALS
1	CUERPO HOUSING	ACERO AL CARBONO CARBON STEEL
1.4	OREJETAS LIFTING PADS	AISI 304
2	PERNOS TIE RODS	AISI 304
3	NUCLEO ELEMENT	
3.1	CUERPO NUCLOE ELEMENT SHELL	ACERO AL CARBONO CARBON STEEL
3.2	BRIDA FLANGE	ACERO AL CARBONO CARBON STEEL
3.3	ASA HANDLE	ACERO AL CARBONO CARBON STEEL
3.7	NUCLEO ELEMENTS	AISI 316
5	GUARNIZIONI GASKETS	GRAFITO EXPANDIDO EXPANDED GRAPHITE
6	PERNO ESTARCTOR JACK BOLTS	AISI 304
7	ARANDELA GROVER WASHERS	AISI 304
8	ESPACIOADOR SPACER	AISI 316

CERTIFICADO CE DE PRUEBA N° IBEXU04ATEX2236X
EC-TYPE EXAMINATION CERTIFICATE
IBEXU04ATEX2236X

D.N. TAMAÑO O SIZE	b	B	C	D	E	PESO WEIGHT
	mm	mm	mm	mm	mm	Kg
1"	26,6	345	339	122	145	32
1 1/4"	35	345	339	122	145	32
1 1/2"	40,9	345	339	122	145	32
2"	52,5	345	339	122	145	33
3"	77,9	445	388	168	191	52
4"	102,3	471	454	221	244	76

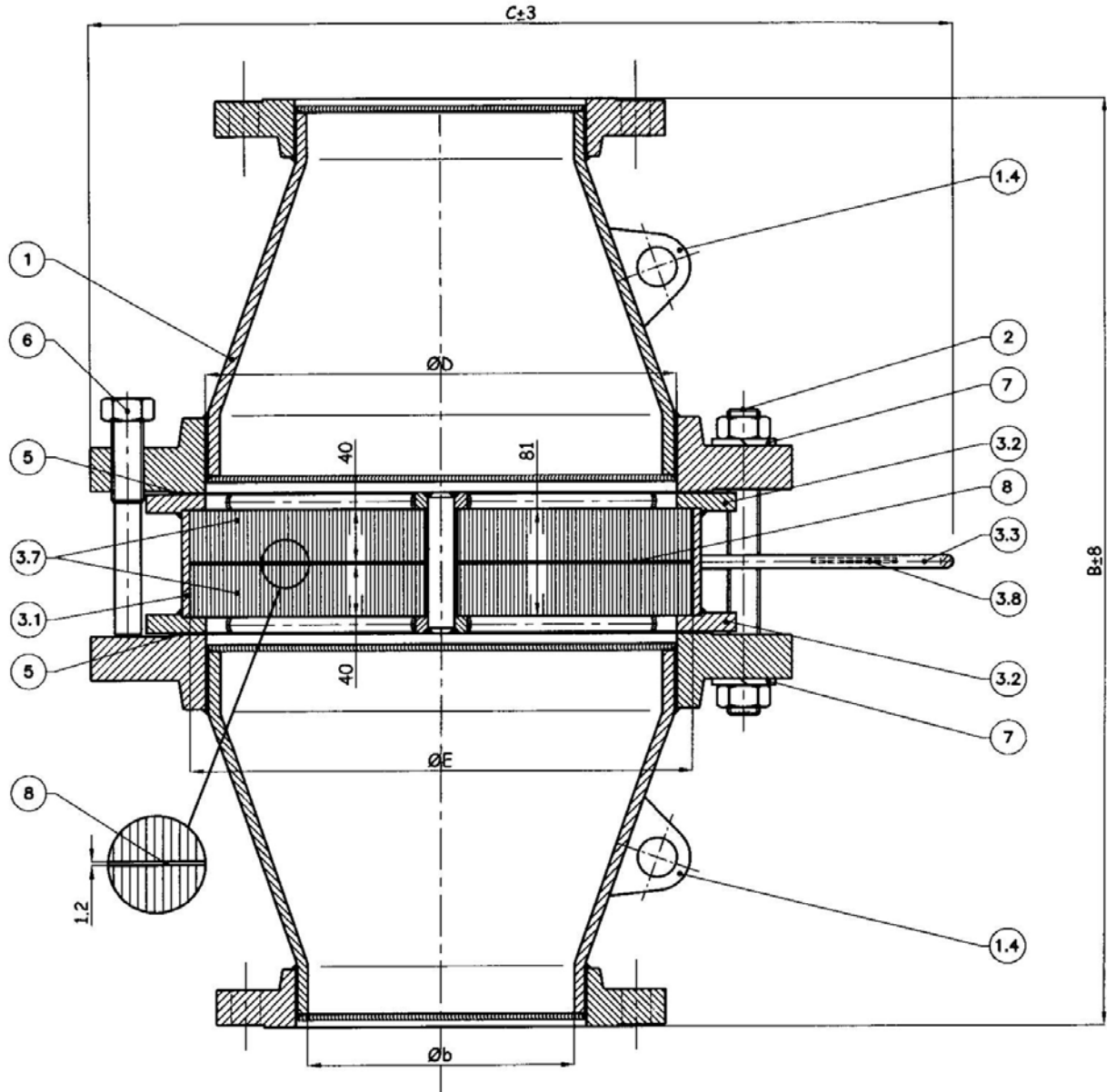


LISTA DE MATERIALES / MATERIALS AND PARTS LIST

N° NO.	DESCRIPCION DESCRIPTION	MATERIAL MATERIALS	3	N° NO.	DESCRIPCION DESCRIPTION	MATERIAL MATERIALS	N° NO.	DESCRIPCION DESCRIPTION	MATERIAL MATERIALS
1	CUERPO HOUSING	AISI 304L	NUCLEO ELEMENT	3.1	CUERPO NUCLOE ELEMENT SHELL	AISI 304L	5	GUARNIZIONI GASKETS	GRAFITO EXPANDIDO EXPANDED GRAPHITE
1.4	OREJETAS LIFTING PADS	AISI 304		3.2	BRIDA FLANGE	AISI 304L	6	PERNO ESTARCTOR JACK BOLTS	AISI 304
2	PERNOS TIE RODS	AISI 304		3.3	ASA HANDLE	AISI 304L	7	ARANDELA GROVER WASHERS	AISI 304
				3.7	NUCLEO ELEMENTS	AISI 316	8	ESPACIOADOR SPACER	AISI 316

CERTIFICADO CE DE PRUEBA N° IBEXU04ATEX2236X
EC-TYPE EXAMINATION CERTIFICATE
IBEXU04ATEX2236X

D.N. TAMAÑO SIZE	b	B	C	D	E	PESO WEIGHT
	mm	mm	mm	mm	mm	Kg
1"	26,6	345	339	122	145	32
1 1/4"	35	345	339	122	145	32
1 1/2"	40,9	345	339	122	145	32
2"	52,5	345	339	122	145	33
3"	77,9	445	388	168	191	52
4"	102,3	471	454	221	244	76



LISTA DE MATERIALES / MATERIALS AND PARTS LIST

N° NO.	DESCRIPCION DESCRIPTION	MATERIAL MATERIALS	3	N° NO.	DESCRIPCION DESCRIPTION	MATERIAL MATERIALS	N° NO.	DESCRIPCION DESCRIPTION	MATERIAL MATERIALS
1	CUERPO HOUSING	AISI 316L	NUCLEO ELEMENT	3.1	CUERPO NUCLOE ELEMENT SHELL	AISI 316L	5	GUARNIZIONI GASKETS	GRAFITO EXPANDIDO EXPANDED GRAPHITE
1.4	OREJETAS LIFTING PADS	AISI 304		3.2	BRIDA FLANGE	AISI 316L	6	PERNO ESTARCTOR JACK BOLTS	AISI 304
2	PERNOS TIE RODS	AISI 304		3.3	ASA HANDLE	AISI 316L	7	ARANDELA GROVER WASHERS	AISI 304
				3.7	NUCLEO ELEMENTS	AISI 316	8	ESPACIOADOR SPACER	AISI 316