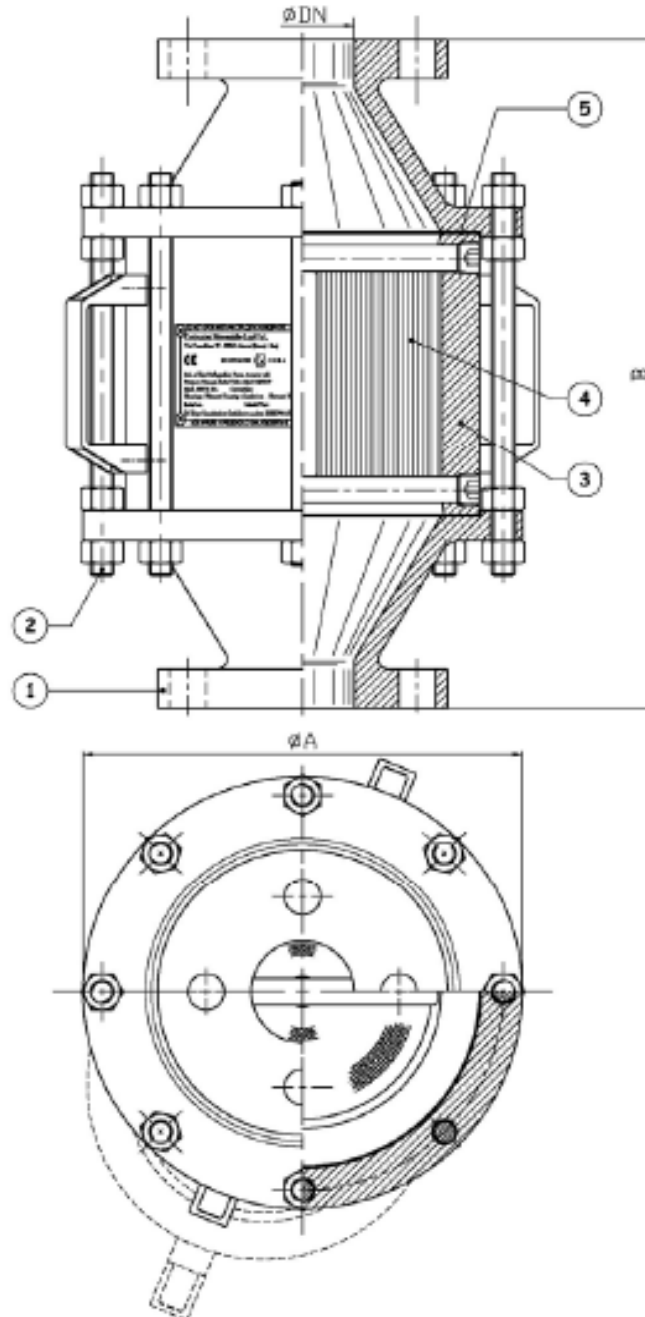
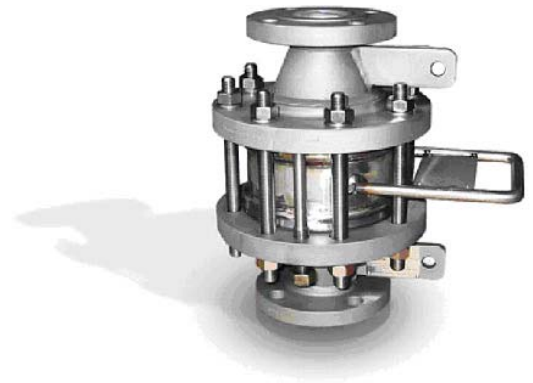


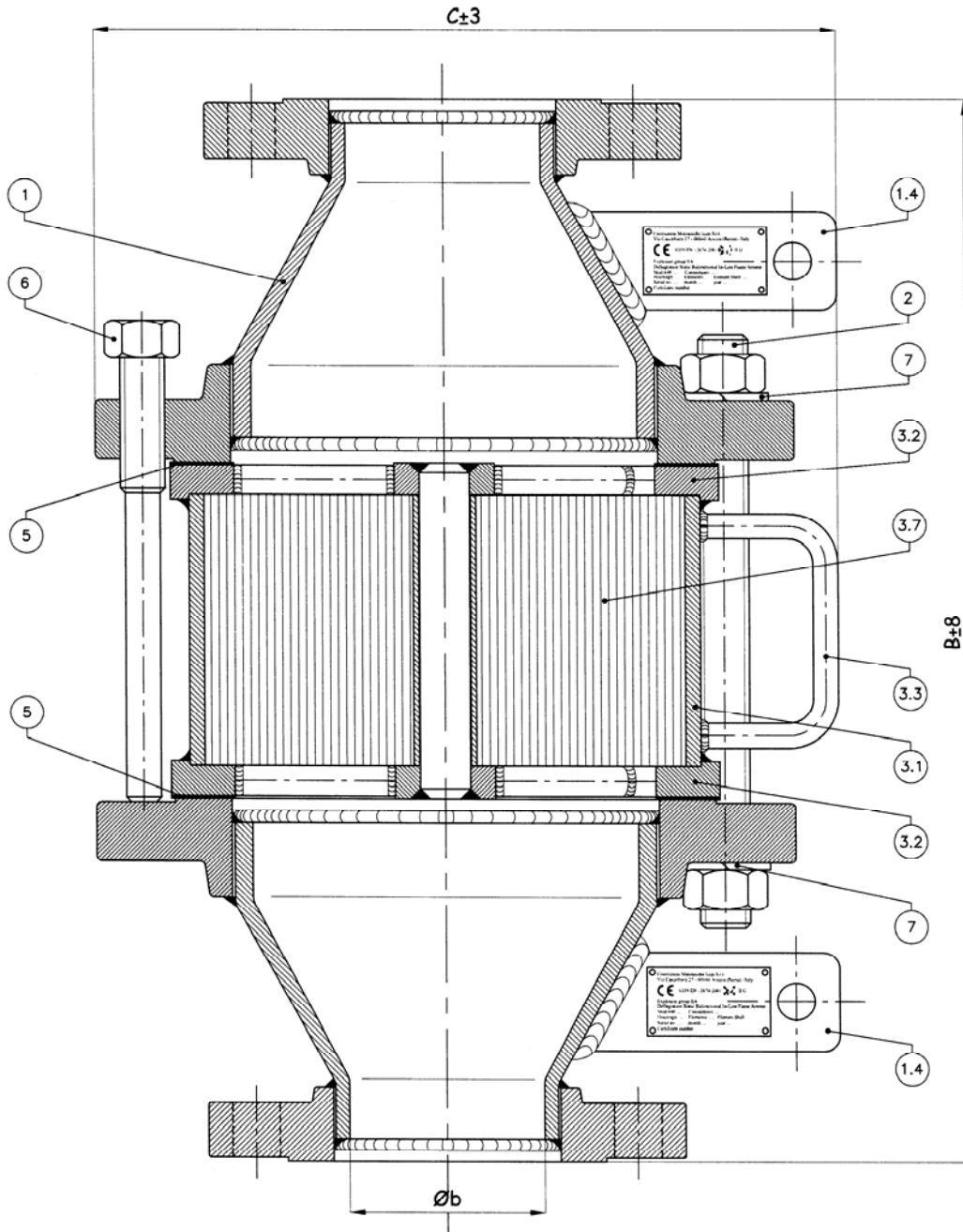
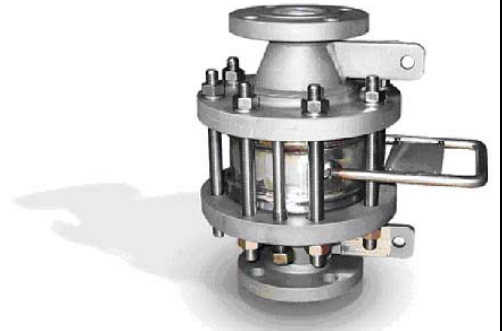
D.N.	A	B	PESO WEIGHT
TAMAÑO SIZE	mm	mm	Kg
2"	230	356	15
3"	280	400	
4"	340	438	
6"	370	480	39
8"	462	542	
10"	499	622	78
12"	600	750	115



LISTA DE MATERIALES / MATERIALS AND PARTS LIST

Nº NO.	DESCRIPCION DESCRIPTION	MATERIAL MATERIALS	Nº NO.	DESCRIPCION DESCRIPTION	MATERIAL MATERIALS	Nº NO.	DESCRIPCION DESCRIPTION	MATERIAL MATERIALS
1	CUERPO BODY	ALUMINIO ALUMINIUM	10	GUIA PCUERPO NUCLEO TUBE BANK SHELL	ALUMINIO ALUMINIUM	19	JUNTA GASKET	GRAFITO EXPANDIDO EXPANDED GRAPHITE
2	PERNOS PRESSURE HOOD	ACEO INOX. STAINLESS STEEL	11	NUCLEO TUBE BANK	ACEO INOX. STAINLESS STEEL	LIBRE DE FIBRA DE AMIANTO ASBESTOS FIBRE FREE		

D.N.	b	B	C	PESO WEIGHT
TAMAÑO SIZE	mm	mm	mm	Kg
2"	52.5	374	254	32
3"	77.9	454	302	50
4"	102.3	480	365	74



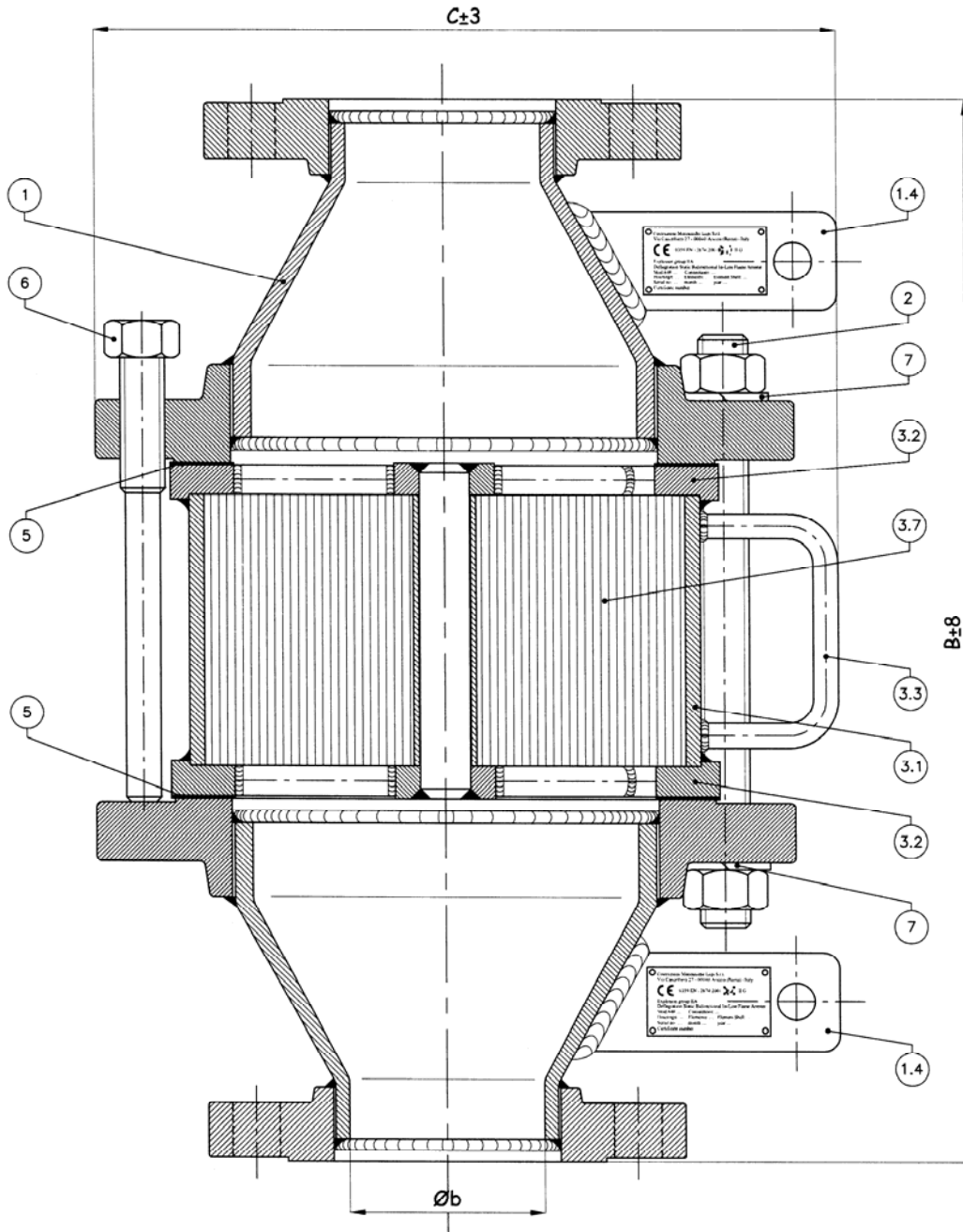
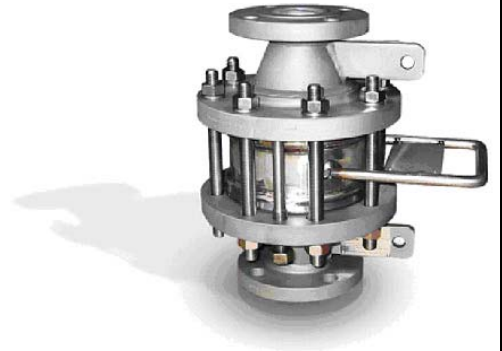
LISTA DE MATERIALES / MATERIALS AND PARTS LIST

Nº NO.	DESCRIPCION DESCRIPTION	MATERIAL MATERIALS
1	CUERPO HOUSING	ACERO AL CARBONO CARBON STEEL
1.4	OREJETAS LIFTING PADS	AISI 304
2	PERNOS TIE RODS	AISI 304

3 NUCLOE ELEMENT	Nº NO.	DESCRIPCION DESCRIPTION	MATERIAL MATERIALS
	3.1	CONTENEDOR ELEMENT SHELL	ACERO AL CARBONO CARBON STEEL
	3.2	BRIDA FLANGE	ACERO AL CARBONO CARBON STEEL
	3.3	ASA HANDLE	ACERO AL CARBONO CARBON STEEL
	3.7	NNUCLEO ELEMENTS	AISI 316

Nº NO.	DESCRIPCION DESCRIPTION	MATERIAL MATERIALS
5	JUNTAS GASKETS	GRAFITO ESPANDIDO EXPANDED GRAPHITE
6	PERNO EXTRACTOR JACK BOLTS	AISI 304
7	ARANDELA DE PRESION GROVER WASHERS	AISI 304

D.N.	b	B	C	PESO WEIGHT
TAMAÑO SIZE	mm	mm	mm	Kg
2"	52.5	374	254	32
3"	77.9	454	302	50
4"	102.3	480	365	74



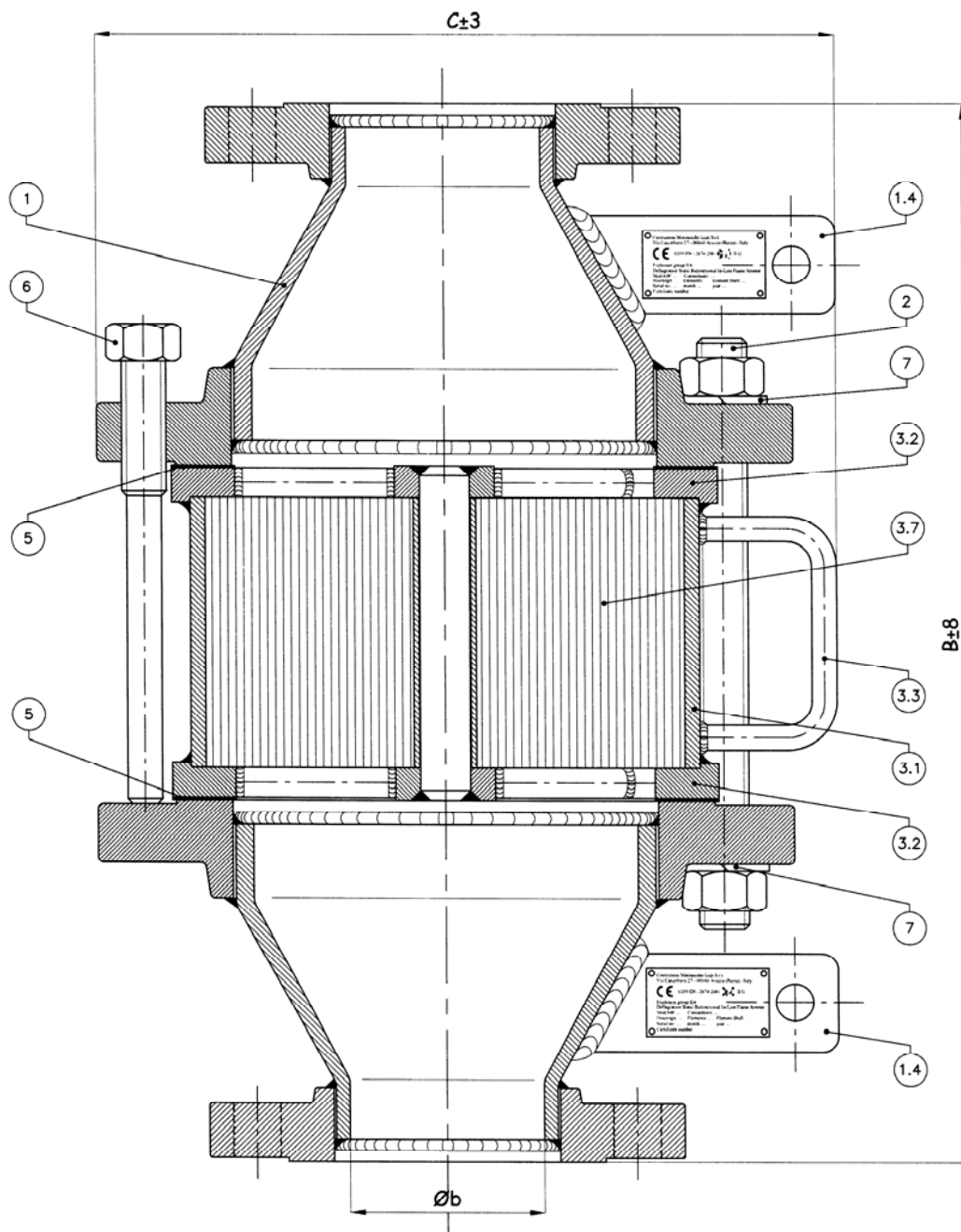
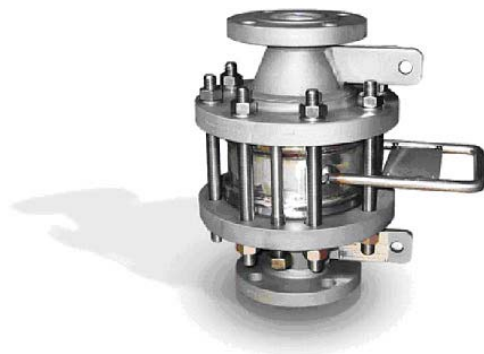
LISTA DE MATERIALES / MATERIALS AND PARTS LIST

Nº NO.	DESCRIPCION DESCRIPTION	MATERIAL MATERIALS
1	CUERPO HOUSING	AISI 304L
1.4	OREJETAS LIFTING PADS	AISI 304
2	PERNOS TIE RODS	AISI 304

3 NUCLOE ELEMENT	Nº NO.	DESCRIPCION DESCRIPTION	MATERIAL MATERIALS
	3.1	CONTENEDOR ELEMENT SHELL	AISI 304L
	3.2	BRIDA FLANGE	AISI 304L
	3.3	ASA HANDLE	AISI 304L
	3.7	NNUCLEO ELEMENTS	AISI 316

Nº NO.	DESCRIPCION DESCRIPTION	MATERIAL MATERIALS
5	JUNTAS GASKETS	GRAFITO ESPANDIDO EXPANDED GRAPHITE
6	PERNO EXTRACTOR JACK BOLTS	AISI 304
7	ARANDELA DE PRESION GROVER WASHERS	AISI 304

D.N.	b	B	C	PESO WEIGHT
TAMAÑO SIZE	mm	mm	mm	Kg
2"	52.5	374	254	32
3"	77.9	454	302	50
4"	102.3	480	365	74



LISTA DE MATERIALES / MATERIALS AND PARTS LIST

Nº NO.	DESCRIPCION DESCRIPTION	MATERIAL MATERIALS
1	CUERPO HOUSING	AISI 316L
1.4	OREJETAS LIFTING PADS	AISI 304
2	PERNOS TIE RODS	AISI 304

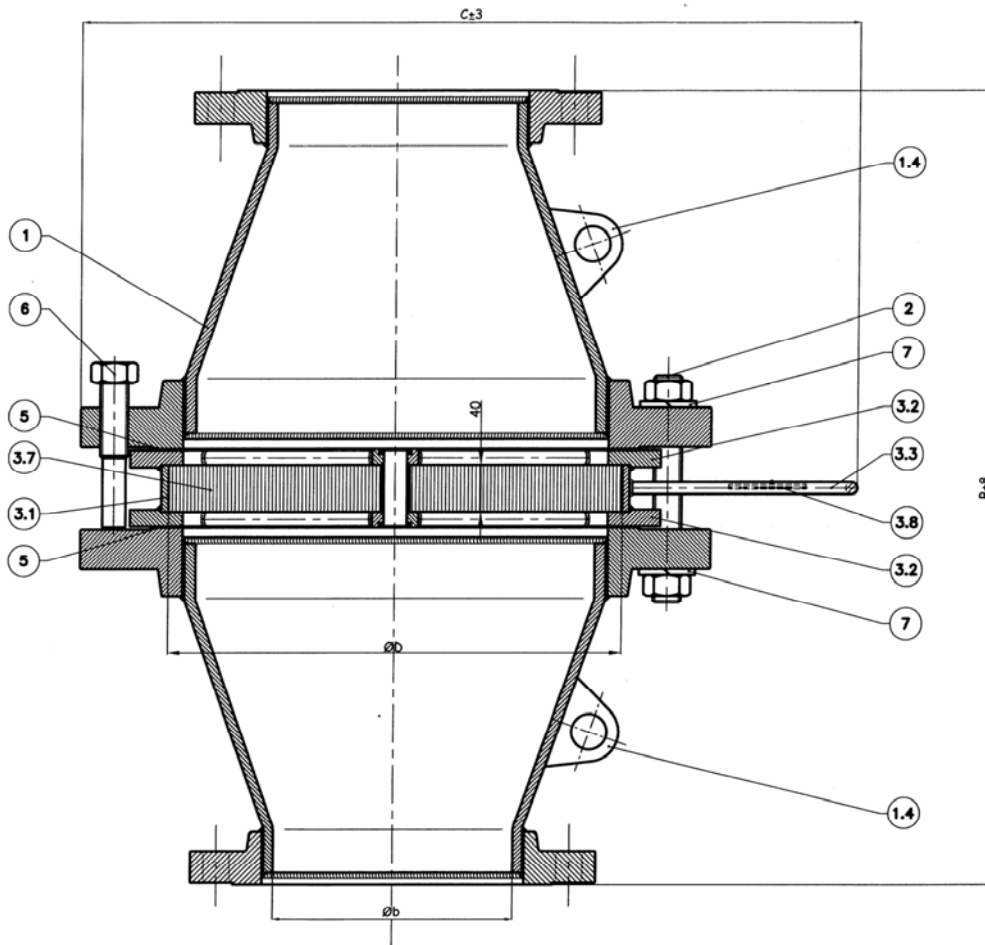
3 NUCLOE ELEMENT	Nº NO.	DESCRIPCION DESCRIPTION	MATERIAL MATERIALS
	3.1	CONTENEDOR ELEMENT SHELL	AISI 316L
	3.2	BRIDA FLANGE	AISI 316L
	3.3	ASA HANDLE	AISI 316L
	3.7	NNUCLEO ELEMENTS	AISI 316

Nº NO.	DESCRIPCION DESCRIPTION	MATERIAL MATERIALS
5	JUNTAS GASKETS	GRAFITO ESPANDIDO EXPANDED GRAPHITE
6	PERNO EXTRACTOR JACK BOLTS	AISI 304
7	ARANDELA DE PRESION GROVER WASHERS	AISI 304

CERTIFICADO CE DE PRUEBA N° IBEXU04ATEX2069X
 EC-TYPE EXAMINATE CERTIFICATE N°IBEXU04ATEX2069X



D.N.	b	B	C	D	PESO WEIGHT
TAMAÑO SIZE	mm	mm	mm	mm	Kg
6"	154	520	606	343	120



LISTA DE MATERIALES / MATERIALS AND PARTS LIST

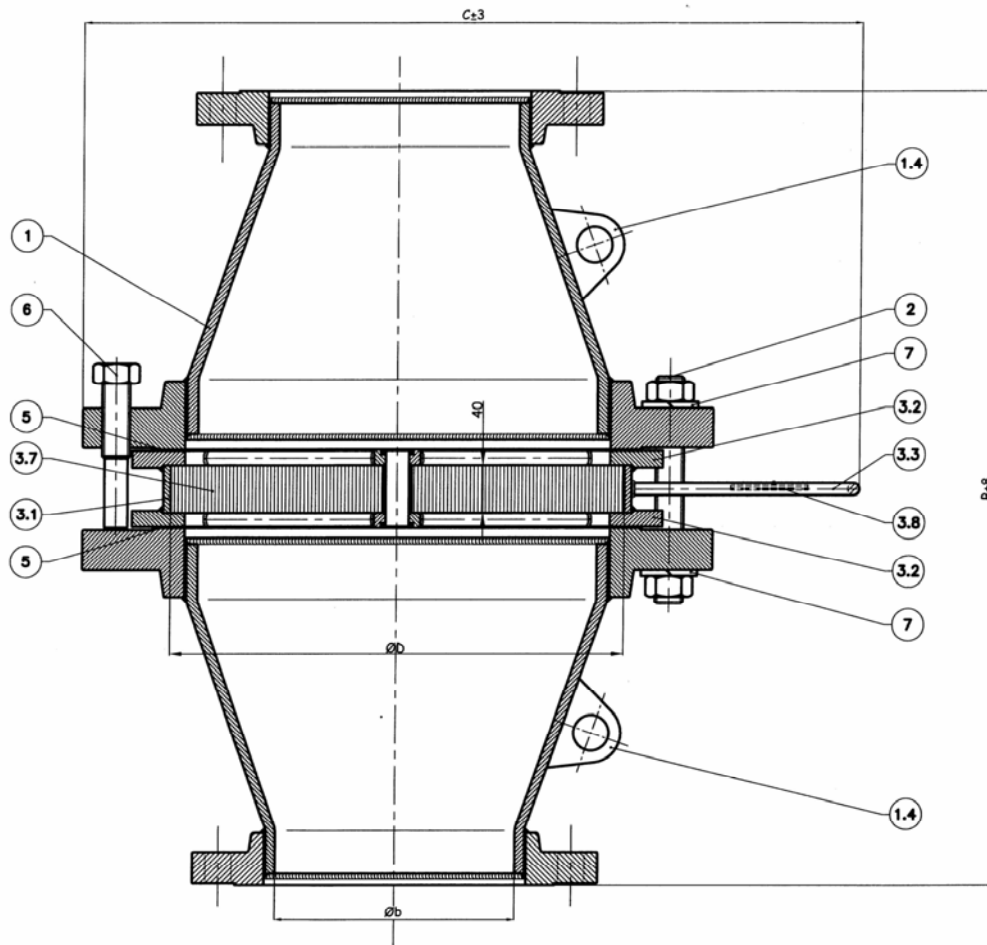
N° NO.	DESCRIPCION DESCRIPTION	MATERIAL MATERIALS
1	CUERPO HOUSING	ACERO AL CARBONO CARBON STEEL
1.4	OREJETAS LIFTING PADS	AISI 304
2	PERNOS TIE RODS	AISI 304

3	N° NO.	DESCRIPCION DESCRIPTION	MATERIAL MATERIALS
NUCLEO ELEMENT	3.1	CONTENEDOR ELEMENT SHELL	ACERO AL CARBONO CARBON STEEL
	3.2	BRIDA FLANGE	ACERO AL CARBONO CARBON STEEL
	3.3	ASA HANDLE	ACERO AL CARBONO CARBON STEEL
	3.7	NNUCLEO ELEMENTS	AISI 316

N° NO.	DESCRIPCION DESCRIPTION	MATERIAL MATERIALS
5	JUNTAS GASKETS	GRAFITO ESPANDIDO EXPANDED GRAPHITE
6	PERNO EXTRACTOR JACK BOLTS	AISI 304
7	ARANDELA DE PRESION GROVER WASHERS	AISI 304

CERTIFICADO CE DE PRUEBA N° IBEXU04ATEX2069X
EC-TYPE EXAMINATE CERTIFICATE N°IBEXU04ATEX2069X

D.N.	b	B	C	D	PESO WEIGHT
TAMAÑO SIZE	mm	mm	mm	mm	Kg
6"	154	520	606	343	120



LISTA DE MATERIALES / MATERIALS AND PARTS LIST

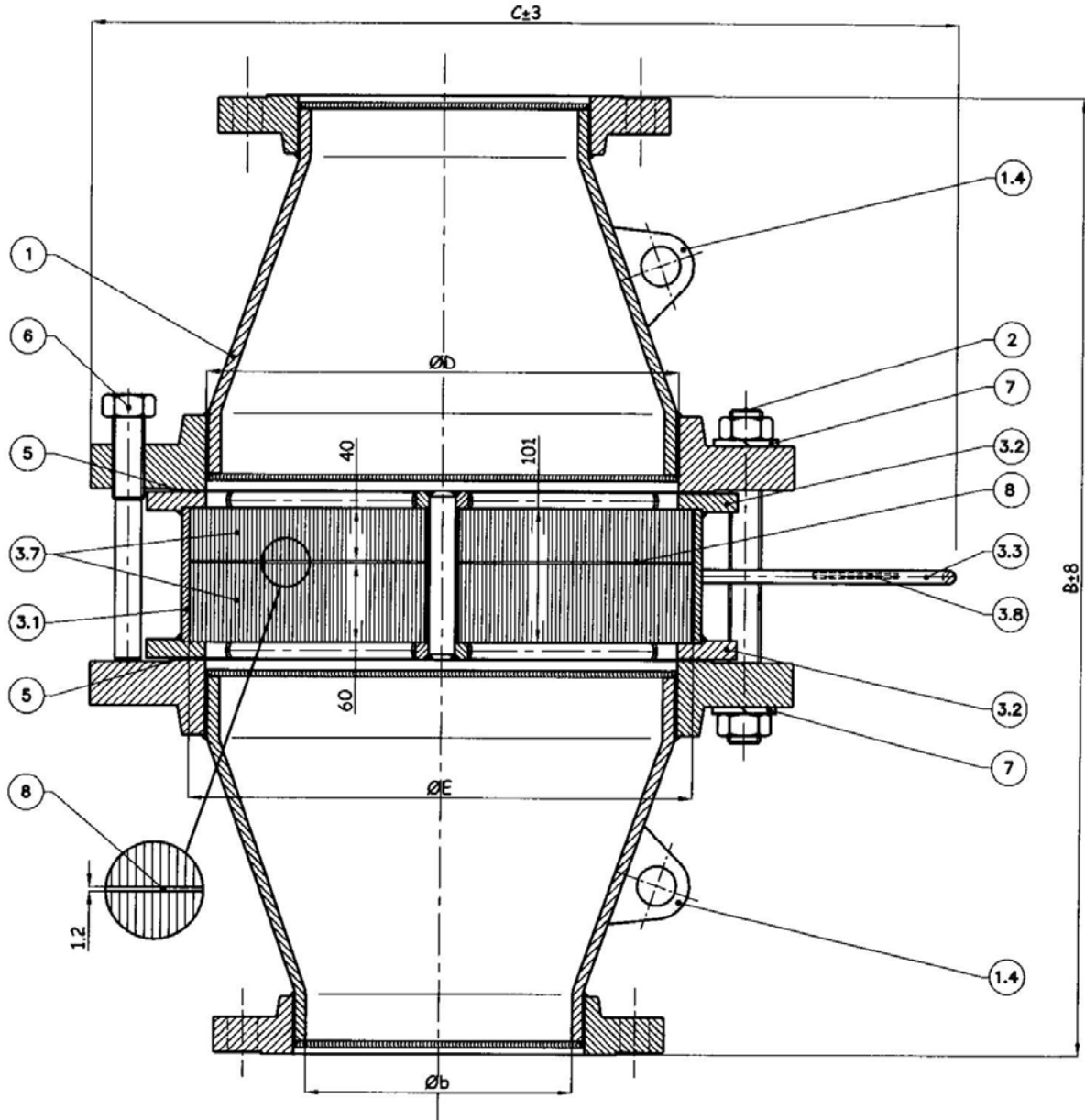
N° NO.	DESCRIPCION DESCRIPTION	MATERIAL MATERIALS
1	CUERPO HOUSING	AISI 304L
1.4	OREJETAS LIFTING PADS	AISI 304
2	PERNOS TIE RODS	AISI 304

3	N° NO.	DESCRIPCION DESCRIPTION	MATERIAL MATERIALS
NUCLEO ELEMENT	3.1	CONTENEDOR ELEMENT SHELL	AISI 304L
	3.2	BRIDA FLANGE	AISI 304L
	3.3	ASA HANDLE	AISI 304L
	3.7	NNUCLEO ELEMENTS	AISI 316

N° NO.	DESCRIPCION DESCRIPTION	MATERIAL MATERIALS
5	JUNTAS GASKETS	GRAFITO ESPANDIDO EXPANDED GRAPHITE
6	PERNO EXTRACTOR JACK BOLTS	AISI 304
7	ARANDELA DE PRESION GROVER WASHERS	AISI 304

CERTIFICADO CE DE PRUEBA N° IBEXU04ATEX2234X
EC-TYPE EXAMINATION CERTIFICATE
NO.IBEXU04ATEX2234X

D.N.	b	B	C	D	E	PESO WEIGHT
TAMAÑO SIZE	mm	mm	mm	mm	mm	Kg
1"	26,6	324	339	122	145	29
1 1/4"	35	324	339	122	145	29
1 1/2"	40,9	324	339	122	145	29
2"	52.5	324	339	122	145	30
3"	77.9	445	388	168	191	52
4"	102.3	471	454	221	244	76



LISTA DE MATERIALES / MATERIALS AND PARTS LIST

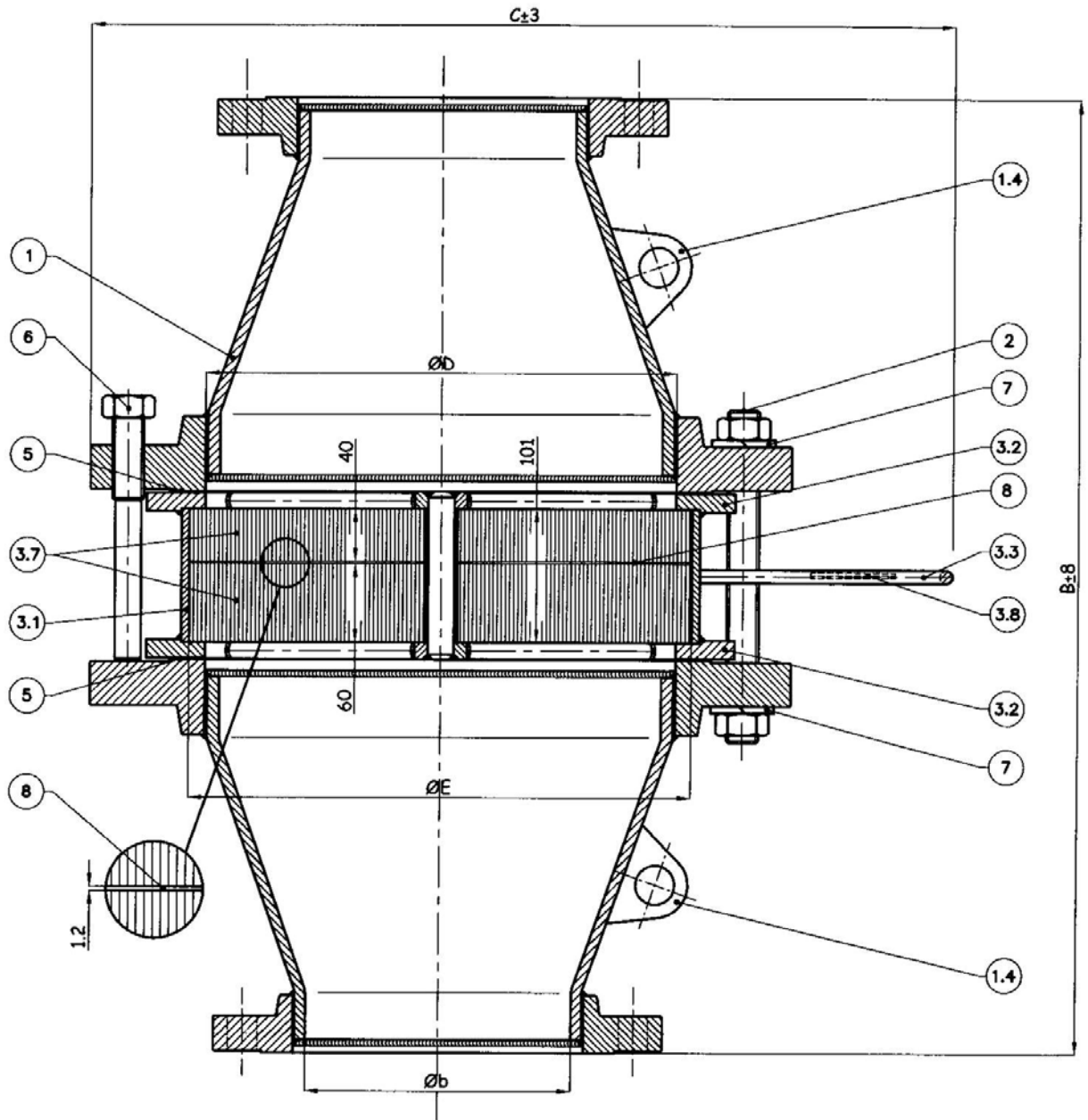
N° NO.	DESCRIPCION DESCRIPTION	MATERIAL MATERIALS
1	CUERPO HOUSING	ACERO AL CARBONO CARBON STEEL
1.4	OREJETAS LIFTING PADS	AISI 304
2	PERNOS TIE RODS	AISI 304

3	N° NO.	DESCRIPCION DESCRIPTION	MATERIAL MATERIALS
NUCLEO ELEMENT	3.1	COERPO NUCLEO ELEMENT SHELL	ACERO AL CARBONO CARBON STEEL
	3.2	BRIDA FLANGE	ACERO AL CARBONO CARBON STEEL
	3.3	ASA HANDLE	ACERO AL CARBONO CARBON STEEL
	3.7	NUCLEO ELEMENTS	AISI 316

N° NO.	DESCRIPCION DESCRIPTION	MATERIAL MATERIALS
5	JUNTAS GASKETS	GRAFITO EXPANDIDO EXPANDED GRAPHITE
6	PERNO EXTRACTOR JACK BOLTS	AISI 304
7	ARANDELA GROVER WASHERS	AISI 304
8	ESPACIADOR SPACER	AISI 316

CERTIFICADO CE DE PRUEBA N° IBEXU04ATEX2234X
EC-TYPE EXAMINATION CERTIFICATE
NO.IBEXU04ATEX2234X

D.N. TAMAÑO SIZE	b	B	C	D	E	PESO WEIGHT
	mm	mm	mm	mm	mm	Kg
1"	26,6	324	339	122	145	29
1 1/4"	35	324	339	122	145	29
1 1/2"	40,9	324	339	122	145	29
2"	52,5	324	339	122	145	30
3"	77,9	445	388	168	191	52
4"	102,3	471	454	221	244	76

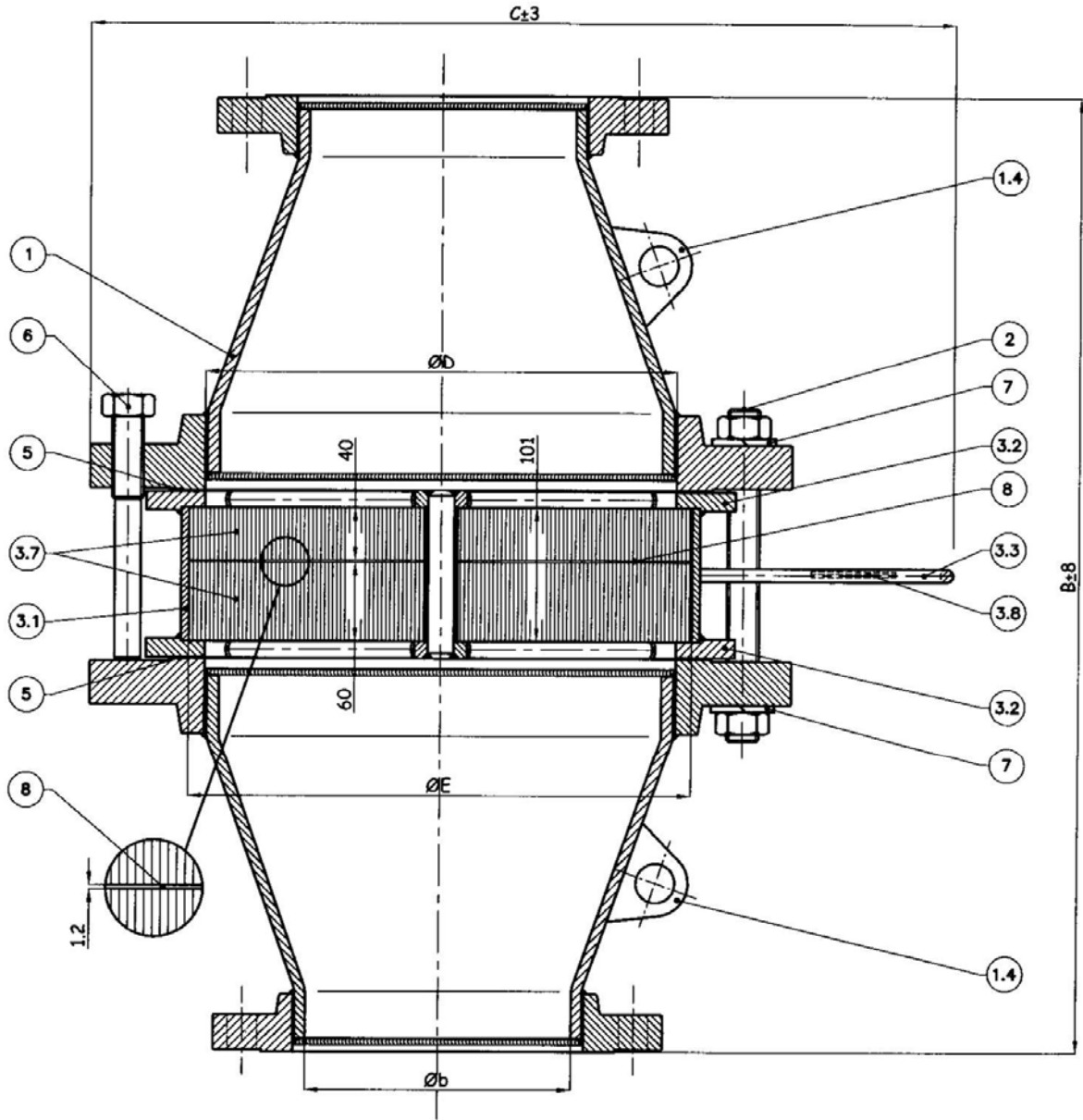


LISTA DE MATERIALES / MATERIALS AND PARTS LIST

N° NO.	DESCRIPCION DESCRIPTION	MATERIAL MATERIALS	3	N° NO.	DESCRIPCION DESCRIPTION	MATERIAL MATERIALS	N° NO.	DESCRIPCION DESCRIPTION	MATERIAL MATERIALS
1	CUERPO HOUSING	AISI 304L	NUCLEO ELEMENT	3.1	COERPO NUCLEO ELEMENT SHELL	AISI 304L	5	JUNTAS GASKETS	GRAFITO EXPANDIDO EXPANDED GRAPHITE
1.4	OREJETAS LIFTING PADS	AISI 304		3.2	BRIDA FLANGE	AISI 304L	6	PERNO EXTRACTOR JACK BOLTS	AISI 304
2	PERNOS TIE RODS	AISI 304		3.3	ASA HANDLE	AISI 304L	7	ARANDELA GROVER WASHERS	AISI 304
				3.7	NUCLEO ELEMENTS	AISI 316	8	ESPACIADOR SPACER	AISI 316

CERTIFICADO CE DE PRUEBA N° IBEXU04ATEX2234X
EC-TYPE EXAMINATION CERTIFICATE
NO.IBEXU04ATEX2234X

D.N. TAMAÑO SIZE	b	B	C	D	E	PESO WEIGHT
	mm	mm	mm	mm	mm	Kg
1"	26.6	324	339	122	145	29
1 1/4"	35	324	339	122	145	29
1 1/2"	40,9	324	339	122	145	29
2"	52.5	324	339	122	145	30
3"	77.9	445	388	168	191	52
4"	102.3	471	454	221	244	76



LISTA DE MATERIALES / MATERIALS AND PARTS LIST

N° NO.	DESCRIPCION DESCRIPTION	MATERIAL MATERIALS
1	CUERPO HOUSING	AISI 316L
1.4	OREJETAS LIFTING PADS	AISI 304
2	PERNOS TIE RODS	AISI 304

3 NUCLEO ELEMENT	N° NO.	DESCRIPCION DESCRIPTION	MATERIAL MATERIALS
	3.1	COERPO NUCLEO ELEMENT SHELL	AISI 316L
	3.2	BRIDA FLANGE	AISI 316L
	3.3	ASA HANDLE	AISI 316L
	3.7	NUCLEO ELEMENTS	AISI 316

N° NO.	DESCRIPCION DESCRIPTION	MATERIAL MATERIALS
5	JUNTAS GASKETS	GRAFITO EXPANDIDO EXPANDED GRAPHITE
6	PERNO EXTRACTOR JACK BOLTS	AISI 304
7	ARANDELA GROVER WASHERS	AISI 304
8	ESPACIADOR SPACER	AISI 316