

APAGALLAMAS EN ACERO STEEL FLAME ARRESTERS

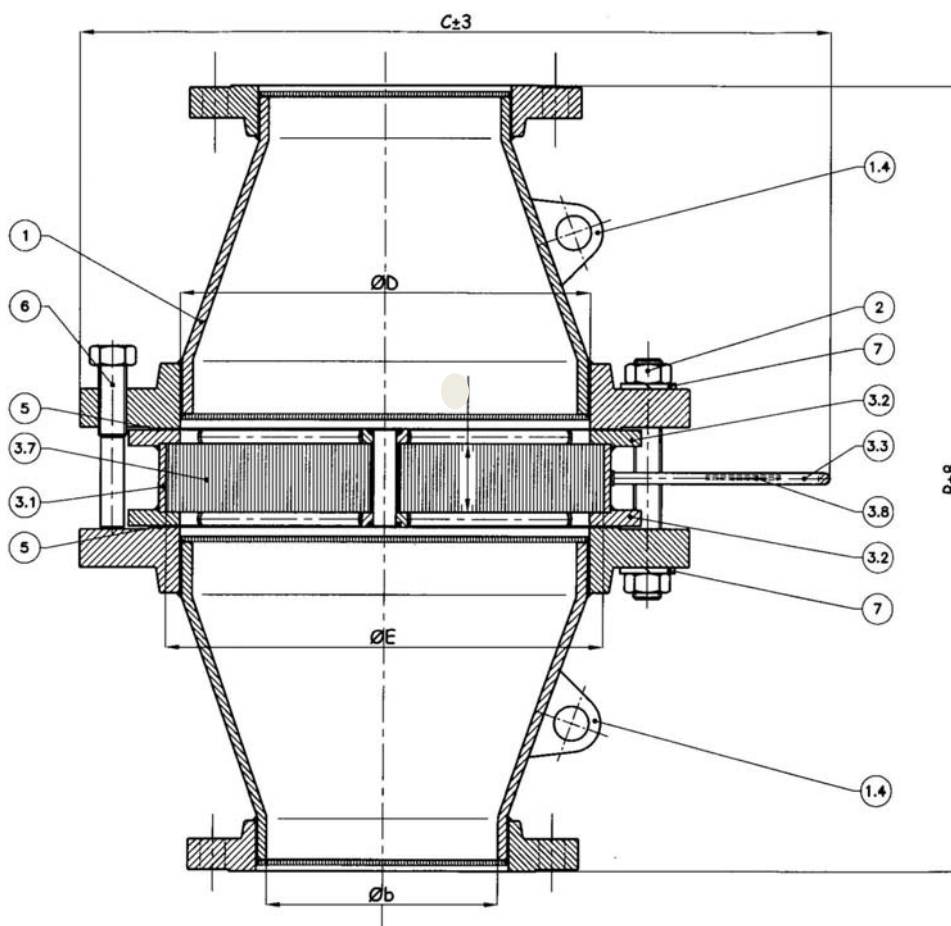
Los modelos de acero y acero inoxidable que cuentan con certificado “CE” son los siguientes:
Stainless and carbon steel models for which we got the “EC” certificate are following ones:

- **648 2", 3", 4"** En línea antideflagrante para gases de Grupo IIA
In line - deflagration for Explosion Group IIA
- **748 6"** En línea antideflagrante para gases de Grupo IIA
In line - deflagration for Explosion Group IIA
- **2048 8", 10", 12"** En línea antideflagrante para gases de Grupo IIA
In line - deflagration for Explosion Group IIA
- **2050 EEW 1", 1 ¼", 1 ½", 2", 3", 4", 6", 8", 10", 12"**
Apagallamas excéntrico, en línea, antideflagrante para gases de Grupo IIA
In line – deflagration, eccentric, for Explosion Group IIA
- **2148 1", 1 ¼", 1 ½", 2", 3", 4", 6", 8", 10", 12"**
En línea antidetonante para gases de Grupo IIA
In line – stable detonation for Explosion Group IIA
- **2248 1", 1 ¼", 1 ½", 2", 3", 4", 6"**
En línea antidetonante para gases de Grupo IIB3
In line – stable detonation for Explosion Group IIB3
- **2348 1", 1 ¼", 1 ½", 2", 3", 4", 6", 8", 10", 12"**
En línea antideflagrante para gases de Grupo IIB3
In line - deflagration for Explosion Group IIB3
- **2448 1", 1 ¼", 1 ½", 2", 3", 4", 6", 8", 10", 12"**
En línea antideflagrante para gases de Grupo IIA y Tmáx. 120 °C
In line - deflagration for Explosion Group IIA and Tmax. 120 °C



EC-TYPE EXAMINATION CERTIFICATE
 IBEXU04ATEX2232X

TAMAÑO SIZE	b	B	C	D	E	PESO WEIGHT
DN	mm	mm	mm	mm	mm	kg
1"	26,6	324	339	122	145	29
1 1/4"	35	324	339	122	145	29
1 1/2"	40,9	324	339	122	145	29
2"	52,5	324	339	122	145	30
3"	77,9	404	388	168	191	48
4"	102,3	430	454	221	244	71
6"	154	540	606	327	343	142



LISTA DE MATERIALES / MATERIALS AND PARTS LIST

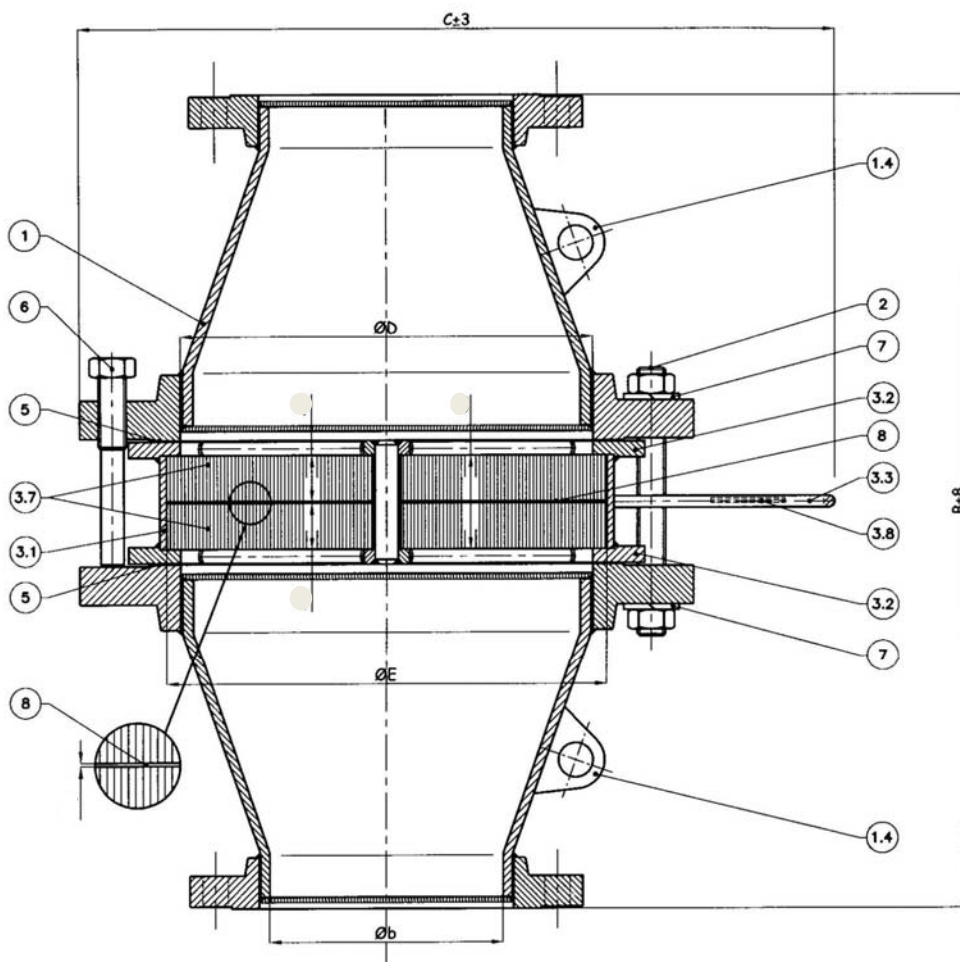
Nº NO.	DESCRIPCIÓN DESCRIPTION	VERSIÓN EEW EXECUTION EEW
1	CUERPO HOUSING	ACERO AL CARBONO CARBON STEEL
1.4	OREJETAS LIFTING PADS	ACERO AL CARBONO CARBON STEEL
2	TIRANTE TIE RODS	AISI 304
3.1	CONTENEDOR ELEMENT SHELL	ACERO AL CARBONO CARBON STEEL
3.2	BRIDA FLANGE	ACERO AL CARBONO CARBON STEEL
3.3	ASA HANDLE	ACERO AL CARBONO CARBON STEEL
3.7	ELEMENTO ELEMENTS	AISI 304
5	JUNTA GASKETS	GRAFITO EXPANDIDO EXPANDED GRAPHITE
6	PERNO EXTRACTOR JACK BOLTS	AISI 304
7	ARANDELA DE PRESIÓN GROVER WASHERS	AISI 304

Nº NO.	DESCRIPCIÓN DESCRIPTION	VERSIÓN VVW EXECUTION VVW
1	CUERPO HOUSING	AISI 304
1.4	OREJETAS LIFTING PADS	AISI 304
2	TIRANTE TIE RODS	AISI 304
3.1	CONTENEDOR ELEMENT SHELL	AISI 304
3.2	BRIDA FLANGE	AISI 304
3.3	ASA HANDLE	AISI 304
3.7	ELEMENTO ELEMENTS	AISI 304
5	JUNTA GASKETS	GRAFITO EXPANDIDO EXPANDED GRAPHITE
6	PERNO EXTRACTOR JACK BOLTS	AISI 304
7	ARANDELA DE PRESIÓN GROVER WASHERS	AISI 304

Nº NO.	DESCRIPCIÓN DESCRIPTION	VERSIÓN WWW EXECUTION WWW
1	CUERPO HOUSING	AISI 316
1.4	OREJETAS LIFTING PADS	AISI 304
2	TIRANTE TIE RODS	AISI 304
3.1	CONTENEDOR ELEMENT SHELL	AISI 316
3.2	BRIDA FLANGE	AISI 316
3.3	ASA HANDLE	AISI 304
3.7	ELEMENTO ELEMENTS	AISI 316
5	JUNTA GASKETS	GRAFITO EXPANDIDO EXPANDED GRAPHITE
6	PERNO EXTRACTOR JACK BOLTS	AISI 304
7	ARANDELA DE PRESIÓN GROVER WASHERS	AISI 304

EC-TYPE EXAMINATION CERTIFICATE IBEXU04ATEX2232X

TAMAÑO SIZE	b	B	C	D	E	PESO WEIGHT
DN	mm	mm	mm	mm	mm	kg
8" (200)	202	901	708	410	426	280
10" (250)	254	1205	813	513	529	450
12" (300)	304	1205	924	616	632	560



LISTA DE MATERIALES / MATERIALS AND PARTS LIST

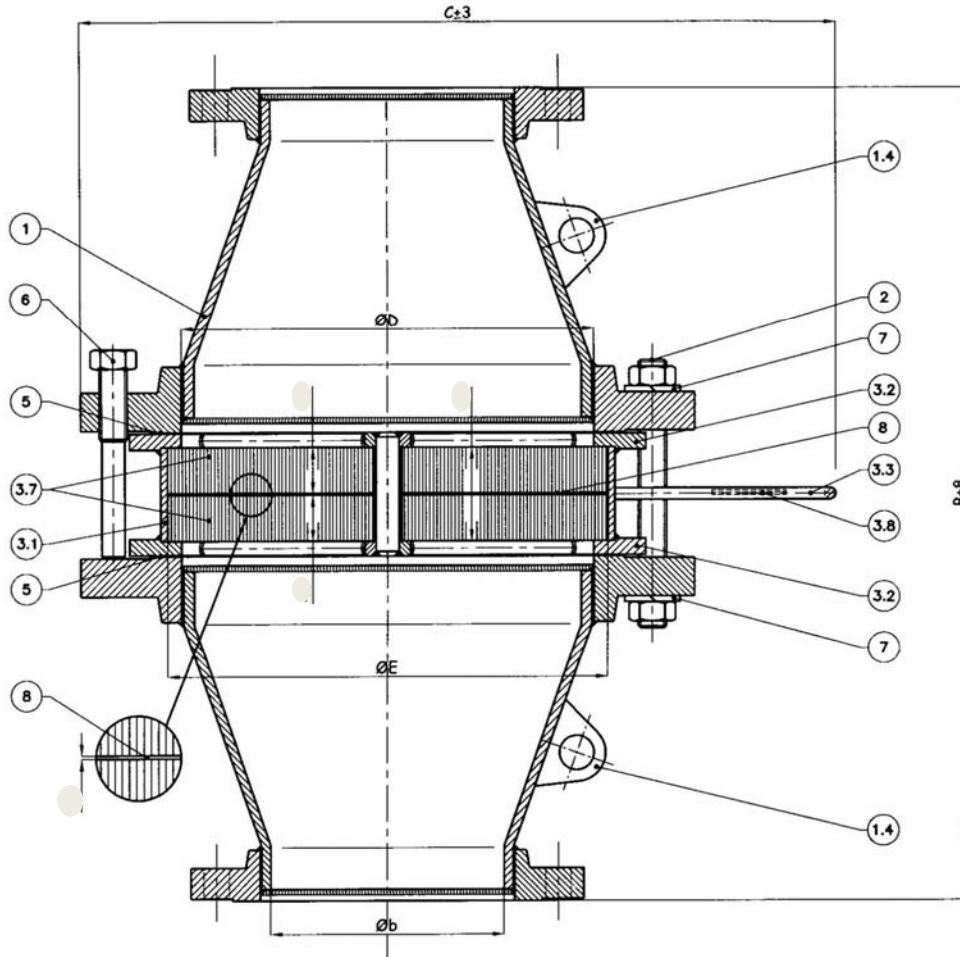
Nº NO.	DESCRIPCIÓN DESCRIPTION	VERSIÓN EEW EXECUTION EEW
1	CUERPO HOUSING	ACERO AL CARBONO CARBON STEEL
1.4	OREJETAS LIFTING PADS	ACERO AL CARBONO CARBON STEEL
2	TIRANTE TIE RODS	AISI 304
3.1	CONTENEDOR ELEMENT SHELL	ACERO AL CARBONO CARBON STEEL
3.2	BRIDA FLANGE	ACERO AL CARBONO CARBON STEEL
3.3	ASA HANDLE	ACERO AL CARBONO CARBON STEEL
3.7	ELEMENTO ELEMENTS	AISI 304
5	JUNTA GASKETS	GRAFITO EXPANDIDO EXPANDED GRAPHITE
6	PERNO EXTRACTOR JACK BOLTS	AISI 304
7	ARANDELA DE PRESIÓN GROVER WASHERS	AISI 304
8	ESPACIADOR SPACER	AISI 316

Nº NO.	DESCRIPCIÓN DESCRIPTION	VERSIÓN VVW EXECUTION VVW
1	CUERPO HOUSING	AISI 304
1.4	OREJETAS LIFTING PADS	AISI 304
2	TIRANTE TIE RODS	AISI 304
3.1	CONTENEDOR ELEMENT SHELL	AISI 304
3.2	BRIDA FLANGE	AISI 304
3.3	ASA HANDLE	AISI 304
3.7	ELEMENTO ELEMENTS	AISI 304
5	JUNTA GASKETS	GRAFITO EXPANDIDO EXPANDED GRAPHITE
6	PERNO EXTRACTOR JACK BOLTS	AISI 304
7	ARANDELA DE PRESIÓN GROVER WASHERS	AISI 304
8	ESPACIADOR SPACER	AISI 316

Nº NO.	DESCRIPCIÓN DESCRIPTION	VERSIÓN WWW EXECUTION WWW
1	CUERPO HOUSING	AISI 316
1.4	OREJETAS LIFTING PADS	AISI 304
2	TIRANTE TIE RODS	AISI 304
3.1	CONTENEDOR ELEMENT SHELL	AISI 316
3.2	BRIDA FLANGE	AISI 316
3.3	ASA HANDLE	AISI 304
3.7	ELEMENTO ELEMENTS	AISI 316
5	JUNTA GASKETS	GRAFITO EXPANDIDO EXPANDED GRAPHITE
6	PERNO EXTRACTOR JACK BOLTS	AISI 304
7	ARANDELA DE PRESIÓN GROVER WASHERS	AISI 304
8	ESPACIADOR SPACER	AISI 316

EC-TYPE EXAMINATION CERTIFICATE
 IBEXU04ATEX2236X

TAMAÑO SIZE	b	B	C	D	E	PESO WEIGHT
DN	mm	mm	mm	mm	mm	kg
1"	26,6	345	339	122	145	32
1 1/4"	35	345	339	122	145	32
1 1/2"	40,9	345	339	122	145	32
2"	52,5	345	339	122	145	33

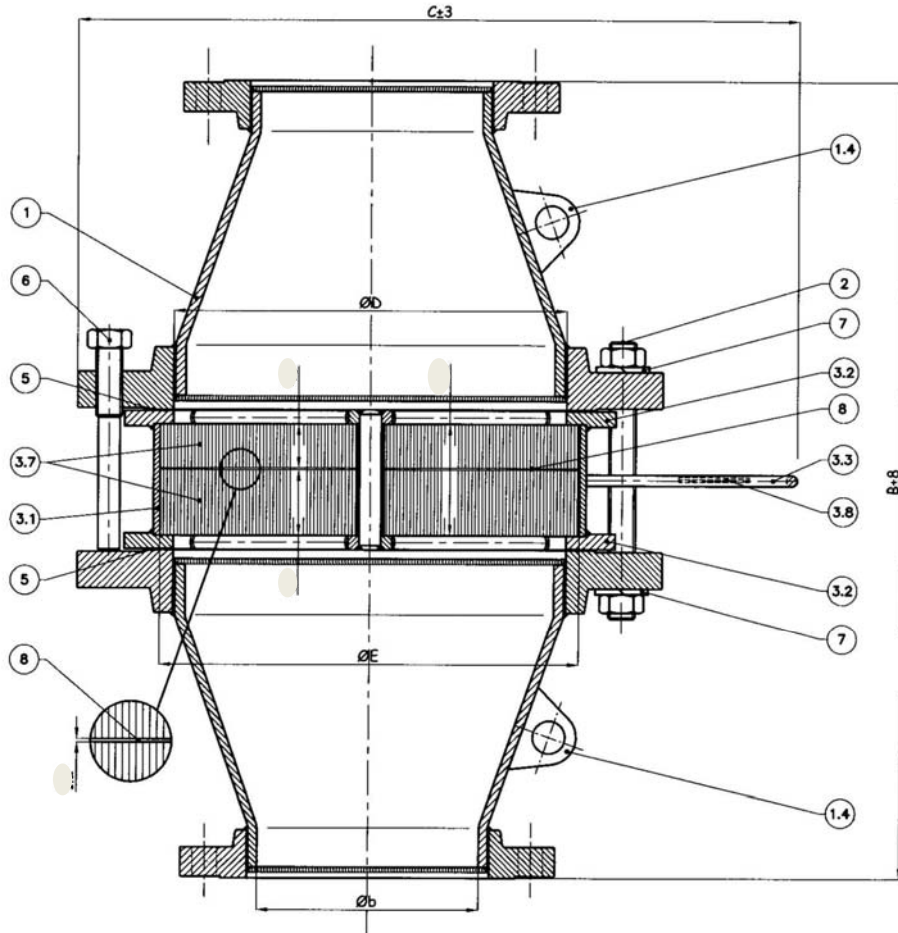


LISTA DE MATERIALES / MATERIALS AND PARTS LIST

Nº NO.	DESCRIPCIÓN DESCRIPTION	VERSIÓN EEW EXECUTION EEW	Nº NO.	DESCRIPCIÓN DESCRIPTION	VERSIÓN VVW EXECUTION VVW	Nº NO.	DESCRIPCIÓN DESCRIPTION	VERSIÓN WWW EXECUTION WWW
1	CUERPO HOUSING	ACERO AL CARBONO CARBON STEEL	1	CUERPO HOUSING	AISI 304	1	CUERPO HOUSING	AISI 316
1.4	OREJETAS LIFTING PADS	ACERO AL CARBONO CARBON STEEL	1.4	OREJETAS LIFTING PADS	AISI 304	1.4	OREJETAS LIFTING PADS	AISI 304
2	TIRANTE TIE RODS	AISI 304	2	TIRANTE TIE RODS	AISI 304	2	TIRANTE TIE RODS	AISI 304
3.1	CONTENEDOR ELEMENT SHELL	ACERO AL CARBONO CARBON STEEL	3.1	CONTENEDOR ELEMENT SHELL	AISI 304	3.1	CONTENEDOR ELEMENT SHELL	AISI 316
3.2	BRIDA FLANGE	ACERO AL CARBONO CARBON STEEL	3.2	BRIDA FLANGE	AISI 304	3.2	BRIDA FLANGE	AISI 316
3.3	ASA HANDLE	ACERO AL CARBONO CARBON STEEL	3.3	ASA HANDLE	AISI 304	3.3	ASA HANDLE	AISI 304
3.7	ELEMENTO ELEMENTS	AISI 304	3.7	ELEMENTO ELEMENTS	AISI 304	3.7	ELEMENTO ELEMENTS	AISI 316
5	JUNTA GASKETS	GRAFITO EXPANDIDO EXPANDED GRAPHITE	5	JUNTA GASKETS	GRAFITO EXPANDIDO EXPANDED GRAPHITE	5	JUNTA GASKETS	GRAFITO EXPANDIDO EXPANDED GRAPHITE
6	PERNO EXTRACTOR JACK BOLTS	AISI 304	6	PERNO EXTRACTOR JACK BOLTS	AISI 304	6	PERNO EXTRACTOR JACK BOLTS	AISI 304
7	ARANDELA DE PRESIÓN GROVER WASHERS	AISI 304	7	ARANDELA DE PRESIÓN GROVER WASHERS	AISI 304	7	ARANDELA DE PRESIÓN GROVER WASHERS	AISI 304
8	ESPACIADOR SPACER	AISI 316	8	ESPACIADOR SPACER	AISI 316	8	ESPACIADOR SPACER	AISI 316

EC-TYPE EXAMINATION CERTIFICATE IBEXU04ATEX2236X

TAMAÑO SIZE	b	B	C	D	E	PESO WEIGHT
DN	mm	mm	mm	mm	mm	kg
3"	77.9	445	388	168	191	52
4"	102.3	471	454	221	244	76

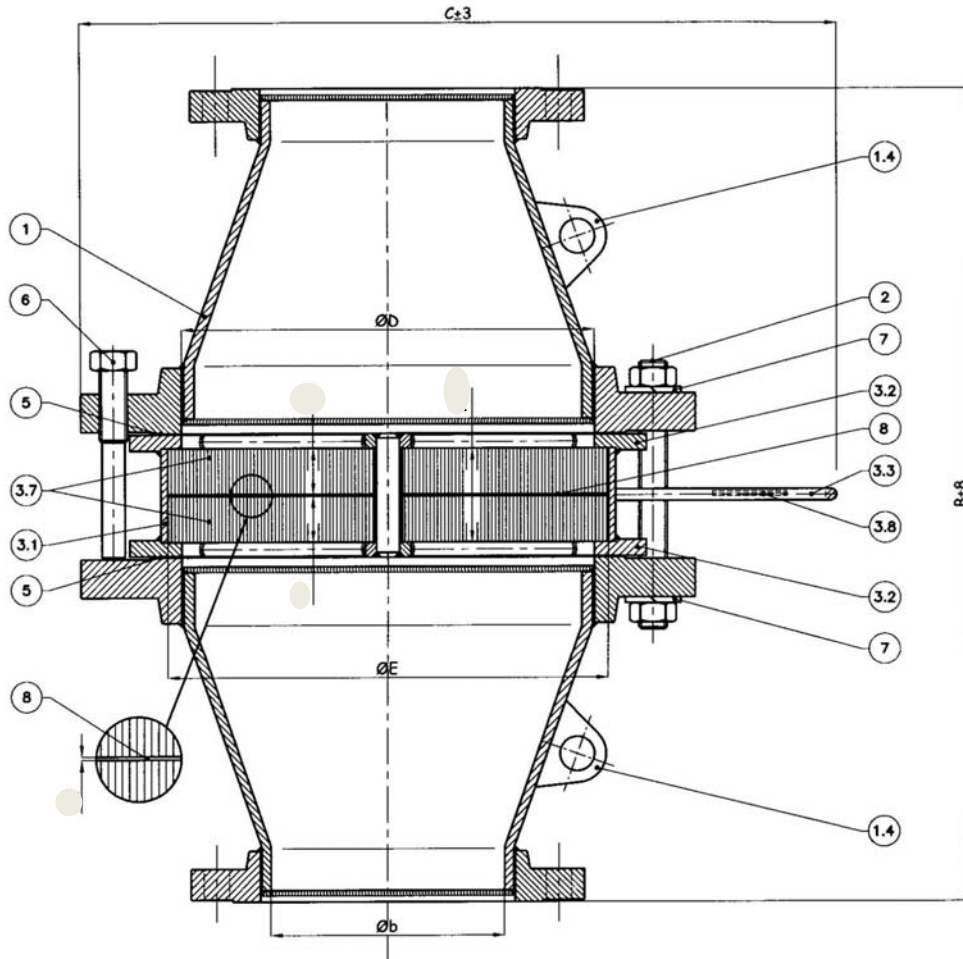


LISTA DE MATERIALES / MATERIALS AND PARTS LIST

Nº NO.	DESCRIPCIÓN DESCRIPTION	VERSIÓN EEW EXECUTION EEW	Nº NO.	DESCRIPCIÓN DESCRIPTION	VERSIÓN VVW EXECUTION VVW	Nº NO.	DESCRIPCIÓN DESCRIPTION	VERSIÓN WWW EXECUTION WWW
1	CUERPO HOUSING	ACERO AL CARBONO CARBON STEEL	1	CUERPO HOUSING	AISI 304	1	CUERPO HOUSING	AISI 316
1.4	OREJETAS LIFTING PADS	ACERO AL CARBONO CARBON STEEL	1.4	OREJETAS LIFTING PADS	AISI 304	1.4	OREJETAS LIFTING PADS	AISI 304
2	TIRANTE TIE RODS	AISI 304	2	TIRANTE TIE RODS	AISI 304	2	TIRANTE TIE RODS	AISI 304
3.1	CONTENEDOR ELEMENT SHELL	ACERO AL CARBONO CARBON STEEL	3.1	CONTENEDOR ELEMENT SHELL	AISI 304	3.1	CONTENEDOR ELEMENT SHELL	AISI 316
3.2	BRIDA FLANGE	ACERO AL CARBONO CARBON STEEL	3.2	BRIDA FLANGE	AISI 304	3.2	BRIDA FLANGE	AISI 316
3.3	ASA HANDLE	ACERO AL CARBONO CARBON STEEL	3.3	ASA HANDLE	AISI 304	3.3	ASA HANDLE	AISI 304
3.7	ELEMENTO ELEMENTS	AISI 304	3.7	ELEMENTO ELEMENTS	AISI 304	3.7	ELEMENTO ELEMENTS	AISI 316
5	JUNTA GASKETS	GRAFITO EXPANDIDO EXPANDED GRAPHITE	5	JUNTA GASKETS	GRAFITO EXPANDIDO EXPANDED GRAPHITE	5	JUNTA GASKETS	GRAFITO EXPANDIDO EXPANDED GRAPHITE
6	PERNO EXTRACTOR JACK BOLTS	AISI 304	6	PERNO EXTRACTOR JACK BOLTS	AISI 304	6	PERNO EXTRACTOR JACK BOLTS	AISI 304
7	ARANDELA DE PRESIÓN GROVER WASHERS	AISI 304	7	ARANDELA DE PRESIÓN GROVER WASHERS	AISI 304	7	ARANDELA DE PRESIÓN GROVER WASHERS	AISI 304
8	ESPACIADOR SPACER	AISI 316	8	ESPACIADOR SPACER	AISI 316	8	ESPACIADOR SPACER	AISI 316

EC-TYPE EXAMINATION CERTIFICATE IBEXU04ATEX2236X

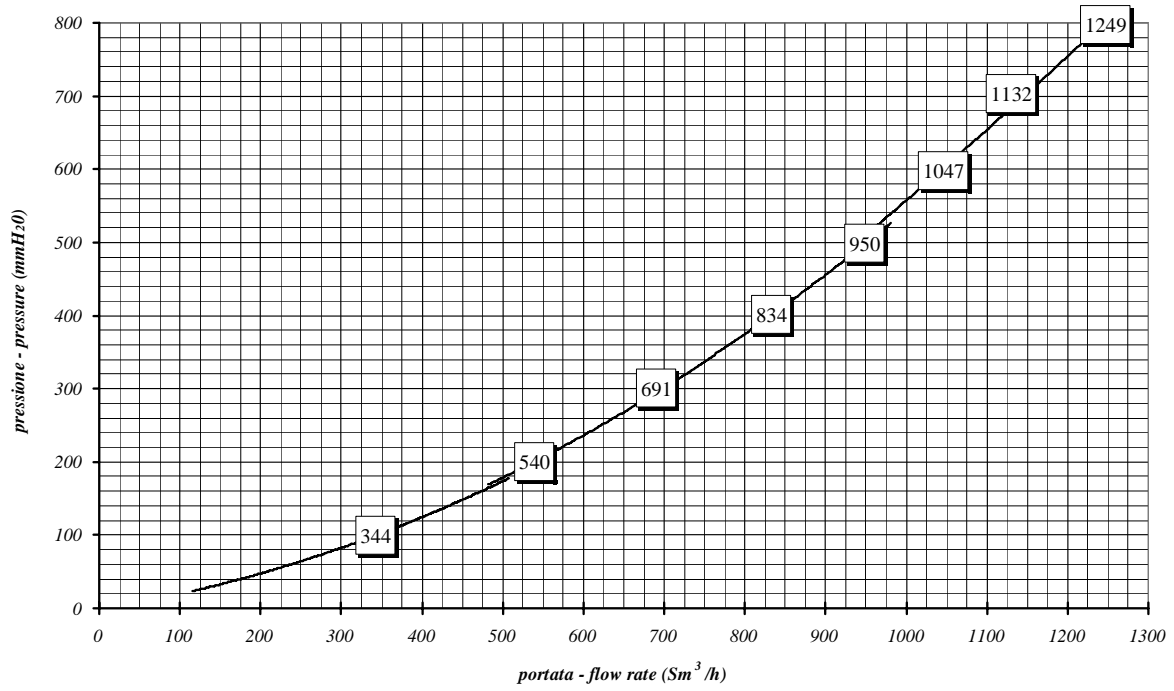
TAMAÑO SIZE	b	B	C	D	E
DN	mm	mm	mm	mm	mm
6"	154	631	605	327	343



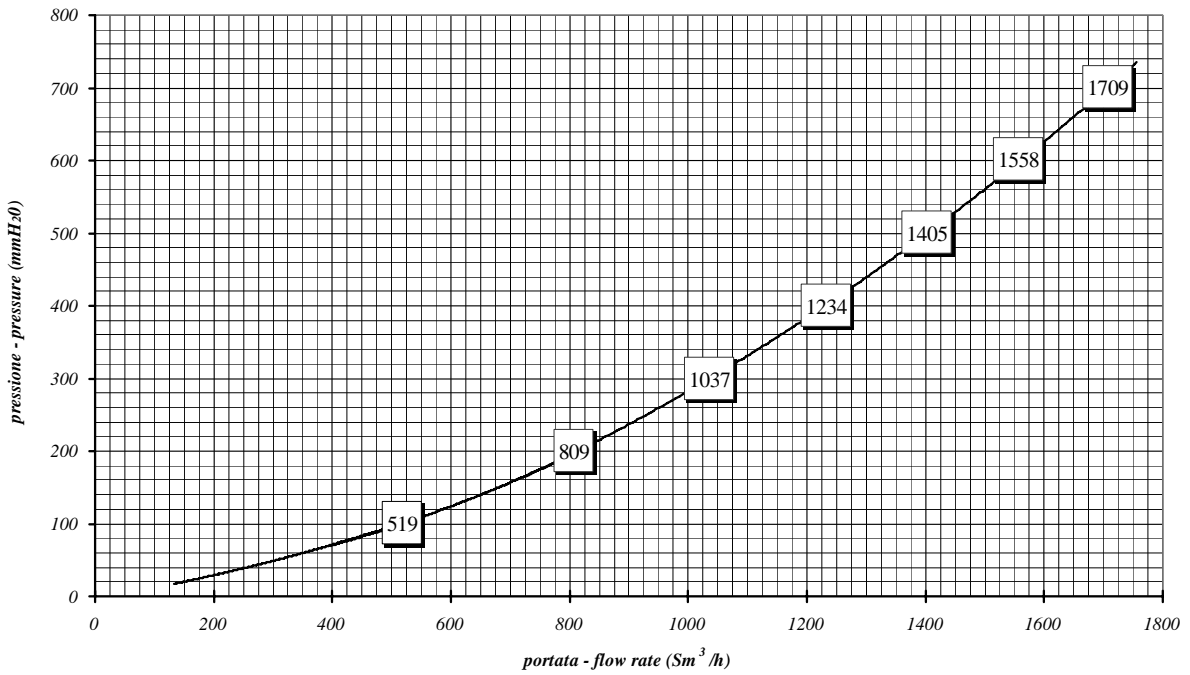
LISTA DE MATERIALES / MATERIALS AND PARTS LIST

Nº NO.	DESCRIPCIÓN DESCRIPTION	VERSIÓN EEW EXECUTION EEW	Nº NO.	DESCRIPCIÓN DESCRIPTION	VERSIÓN VVW EXECUTION VVW	Nº NO.	DESCRIPCIÓN DESCRIPTION	VERSIÓN WWW EXECUTION WWW
1	CUERPO HOUSING	ACERO AL CARBONO CARBON STEEL	1	CUERPO HOUSING	AISI 304	1	CUERPO HOUSING	AISI 316
1.4	OREJETAS LIFTING PADS	ACERO AL CARBONO CARBON STEEL	1.4	OREJETAS LIFTING PADS	AISI 304	1.4	OREJETAS LIFTING PADS	AISI 304
2	TIRANTE TIE RODS	AISI 304	2	TIRANTE TIE RODS	AISI 304	2	TIRANTE TIE RODS	AISI 304
3.1	CONTENEDOR ELEMENT SHELL	ACERO AL CARBONO CARBON STEEL	3.1	CONTENEDOR ELEMENT SHELL	AISI 304	3.1	CONTENEDOR ELEMENT SHELL	AISI 316
3.2	BRIDA FLANGE	ACERO AL CARBONO CARBON STEEL	3.2	BRIDA FLANGE	AISI 304	3.2	BRIDA FLANGE	AISI 316
3.3	ASA HANDLE	ACERO AL CARBONO CARBON STEEL	3.3	ASA HANDLE	AISI 304	3.3	ASA HANDLE	AISI 304
3.7	ELEMENTO ELEMENTS	AISI 304	3.7	ELEMENTO ELEMENTS	AISI 304	3.7	ELEMENTO ELEMENTS	AISI 316
5	JUNTA GASKETS	GRAFITO EXPANDIDO EXPANDED GRAPHITE	5	JUNTA GASKETS	GRAFITO EXPANDIDO EXPANDED GRAPHITE	5	JUNTA GASKETS	GRAFITO EXPANDIDO EXPANDED GRAPHITE
6	PERNO EXTRACTOR JACK BOLTS	AISI 304	6	PERNO EXTRACTOR JACK BOLTS	AISI 304	6	PERNO EXTRACTOR JACK BOLTS	AISI 304
7	ARANDELA DE PRESIÓN GROVER WASHERS	AISI 304	7	ARANDELA DE PRESIÓN GROVER WASHERS	AISI 304	7	ARANDELA DE PRESIÓN GROVER WASHERS	AISI 304
8	ESPACIADOR SPACER	AISI 316	8	ESPACIADOR SPACER	AISI 316	8	ESPACIADOR SPACER	AISI 316

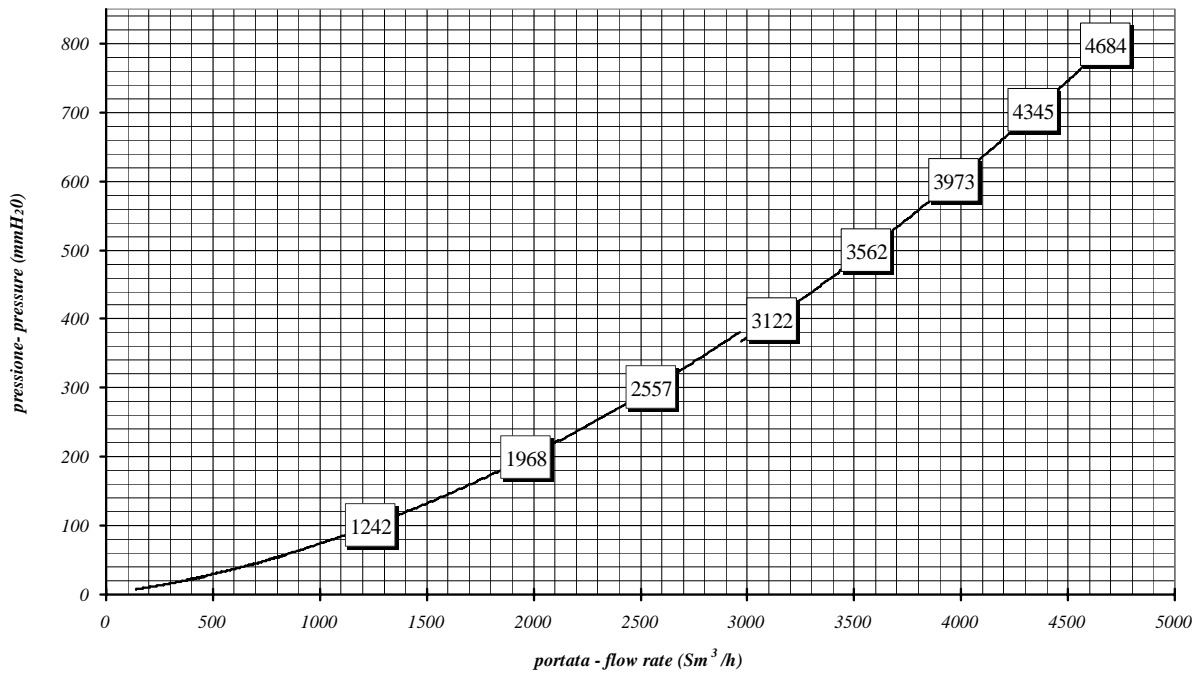
MOD. 2148 - 3" (DN 80)



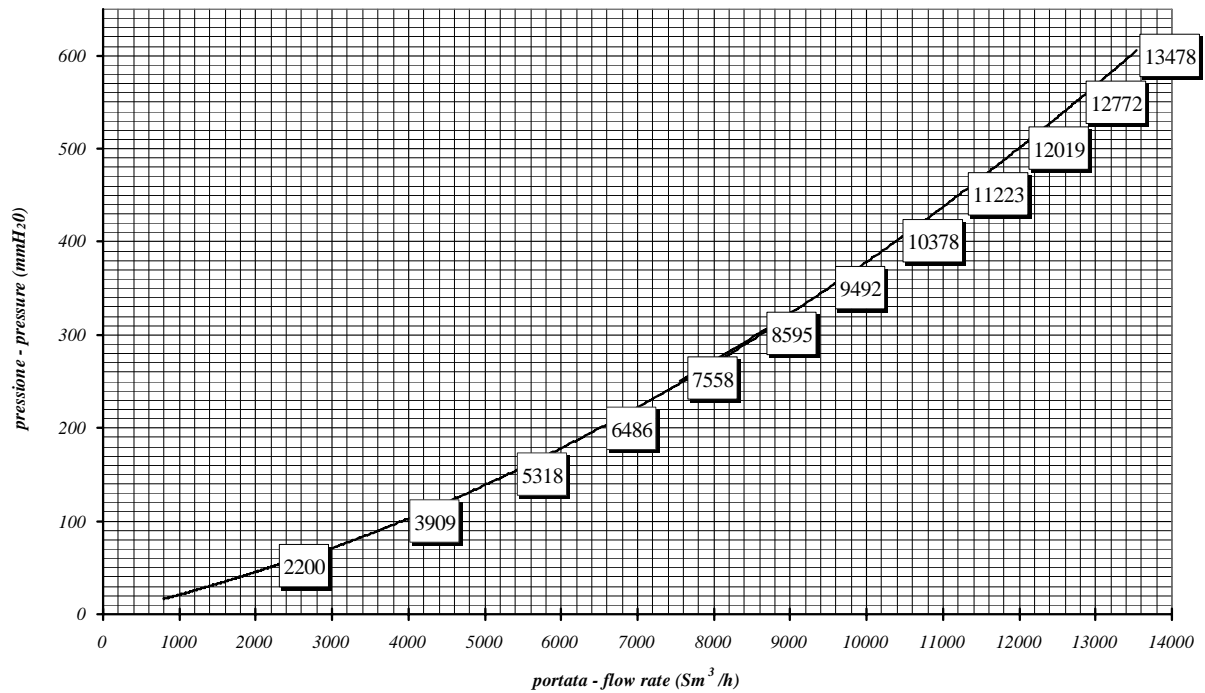
MOD. 2148 - 4" (DN 100)



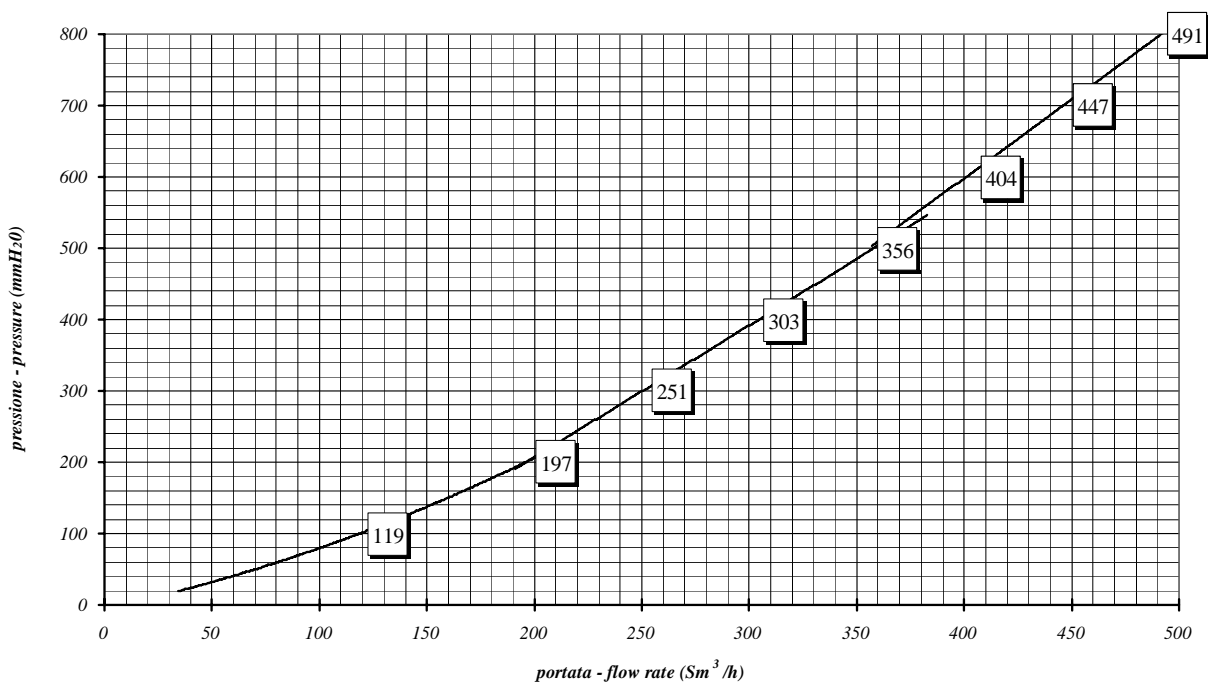
MOD. 2148 - 6" (DN 150)



MOD. 2148 - 12" (DN 300)



MOD. 2248 - 2" (DN 50)



MOD. 2248 - 3" (DN 80)

